

공압식 작동 실린더 액추에이터

공압 실린더 액추에이터 특징

일반적으로

실린더 액추에이터는 볼밸브와 같은 회전 밸브를 작동하도록 설계되어 있습니다.

공압 실린더 액추에이터 매커니즘

경화된 합금강은 마찰을 줄이기 위해 정밀 접지되고 니켈 도금(15um 이상)되어 마찰력을 감소시켜 마모 방지를 극대화합니다. 최신 ISO 5211 & DIN 337 표준을 준수하며 치수는 맞춤형으로 지정할 수 있으며 옵션으로 스테인리스 및 알루미늄 합금을 사용할 수 있습니다.

액추에이터의 타입:

- **RP-D:** Double acting
- **RP-S:** Spring return acting (Air to clock-wise or counter

작업 조건:

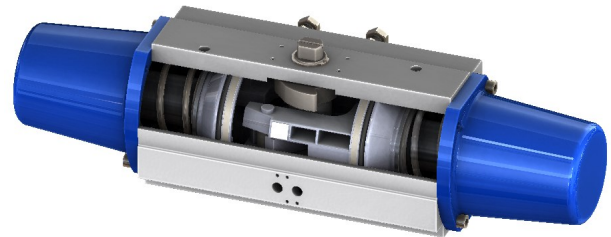
- 최대 압력: 8 Kgf/cm²G
- 온도: Standard: -20°C ~ +80°C
Low: -40°C ~ +60°C

설계 범위:

- 최대 출력 토크값: 3.6 to 3539 Kgf-m
- Cylinder bore: 50 to 300 mm



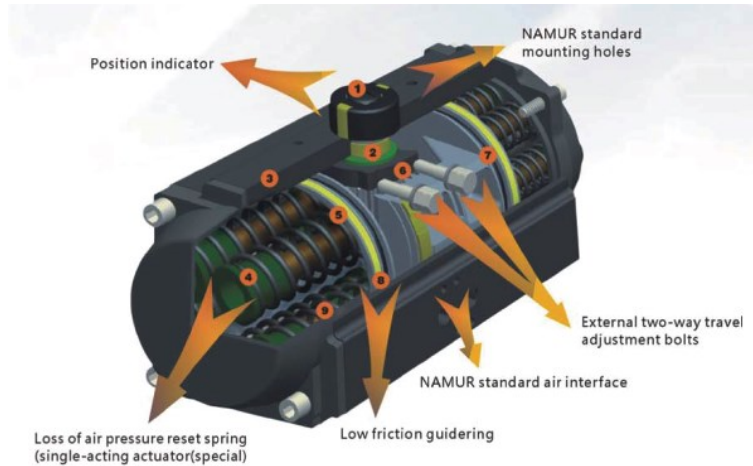
RP-3800D



RP-3800S

공압 실린더 액추에이터

특징 & 장점



Indicator A

모든 공압 액추에이터에 기본적으로 Namur 타입이 포함된 리미트 스위치가 장착 가능하도록 설계되었습니다.

피니언

경화된 합금강은 마찰을 줄이기 위해 정밀하게 접지되고 니켈 도금(15 μ m 이상)되어 있으며, 최소 마모를 제공합니다. ISO 5211 & DIN 3337의 최신 표준을 준수합니다. 치수는 맞춤형으로 지정 가능하며 옵션으로 스테인리스 및 알루미늄

피스톤

정밀한 균형과 강력한 양극 산화(30 μ m 이상) 기능을 갖춘 다이캐스트 알루미늄 피스톤은 고품질 링과 가이드에 장착되며 Twin Racks 와 피스톤 설계는 모든 액추에이터에 일정한 토크 출력을 제공합니다.

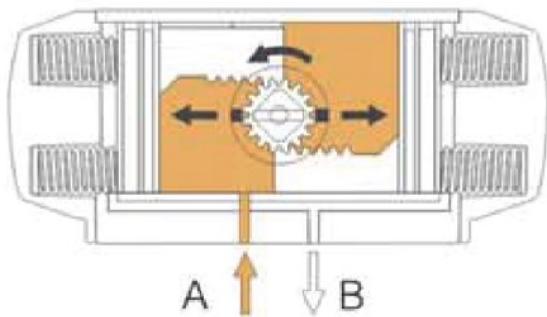
고성능 스프링

고장력 강철 스프링은 내식성과 장기적인 사용을 위해 에폭시 코팅이 되어 있으며, 미리 장착된 스프링을 안전하고 신속하게 분해할 수 있습니다.

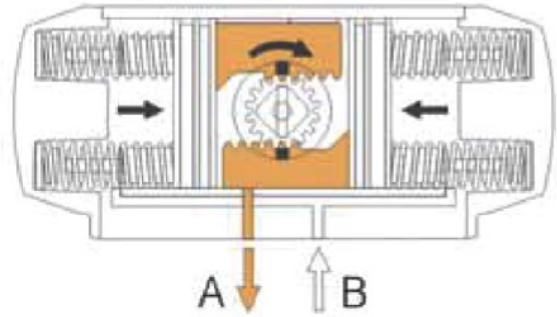
작동 조정

일반적으로 쉽게 접근 가능한 외부의 조정 볼트를 통해 열림 / 닫힘 포지션에서 모두 $\pm 5^\circ$ 로 조정 가능합니다.

더블 액팅 액추에이터 토크의 작동 원리



A로 향하는 시계 방향 공기가 피스톤을 바깥쪽으로 밀어내면서 B에서 공기가 배출되는 동안 피스톤이 반시계방향으로 회전하게 합니다.



B로 향하는 공기는 피스톤을 안쪽으로 밀어 넣어 A에서 공기가 배출되는 동안 피스톤이 시계 방향으로 회전하게 합니다.

Torque Table (RP Type - Rack & Pinion)

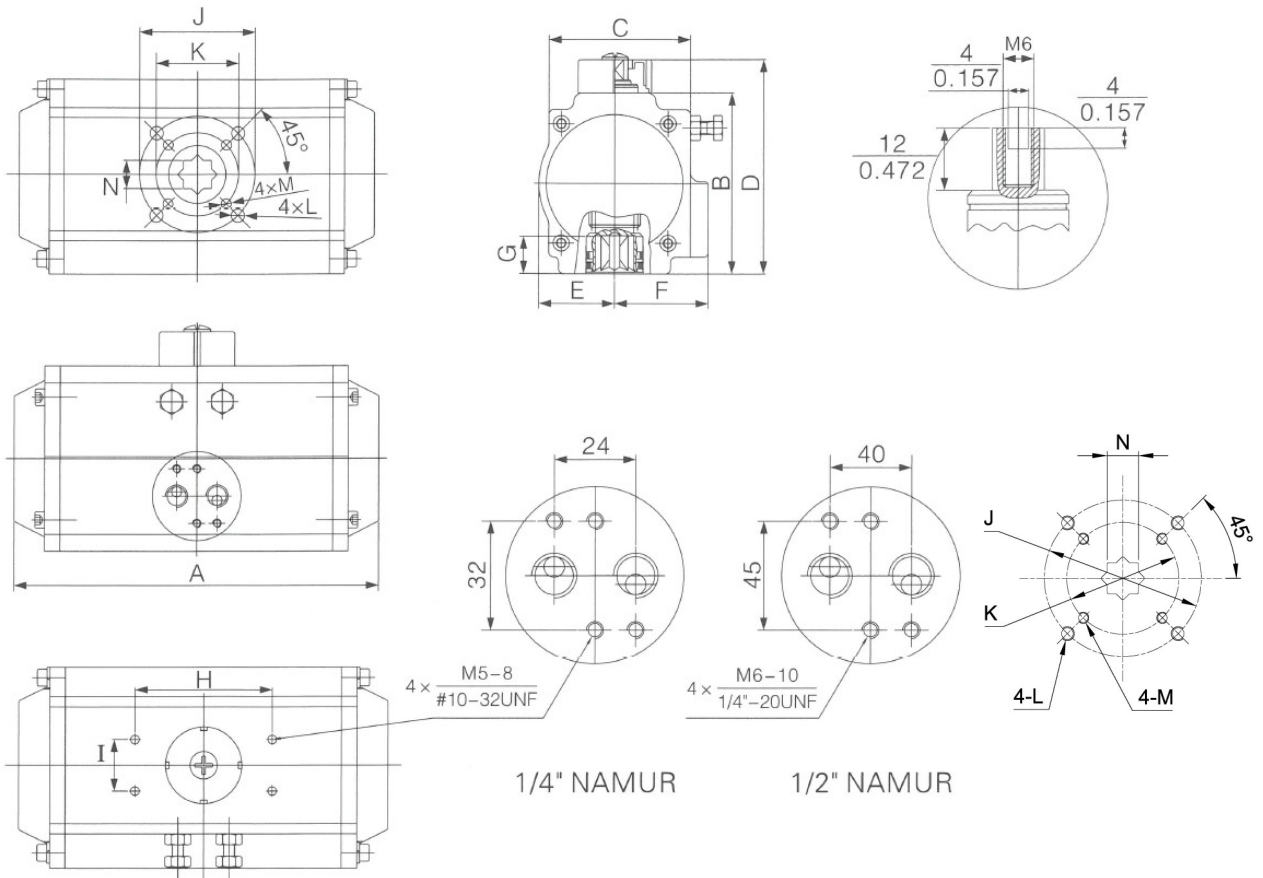
Torque Table of Double Acting Actuator

Model	Air Supply Pressure (unit:bar)
	5.0
	Air Torque Output(Nm)
RP05D	20.0
RP06D	36.1
RP08D	71.3
RP10D	162.9
RP12D	288.8
RP14D	434.5
RP16D	662.0
RP19D	1067.0
RP21D	1466.4

Torque Table of Spring Return Actuator

Air Torque Output(Nm)					
Air Supply Pressure (unit : bar)		5Bar		OutPut torque spring	
Model	Spring number	0° start	90° end	0° start	90° end
RP05S	8	12.3	7.9	9.9	6.7
RP06S	8	25.5	19.8	16.7	10.9
RP08S	8	53.1	41.5	36.8	25.3
RP10S	8	114.7	86.5	78.7	50.6
RP12S	8	167.0	125.0	125.0	84.0
RP14S	8	291.0	221.0	206.0	137.0
RP16S	8	442.0	237.0	33.0	223.0
RP19S	8	744	569	495	320
RP21S	8	890.0	722.0	608.0	440.0

Dimension Table

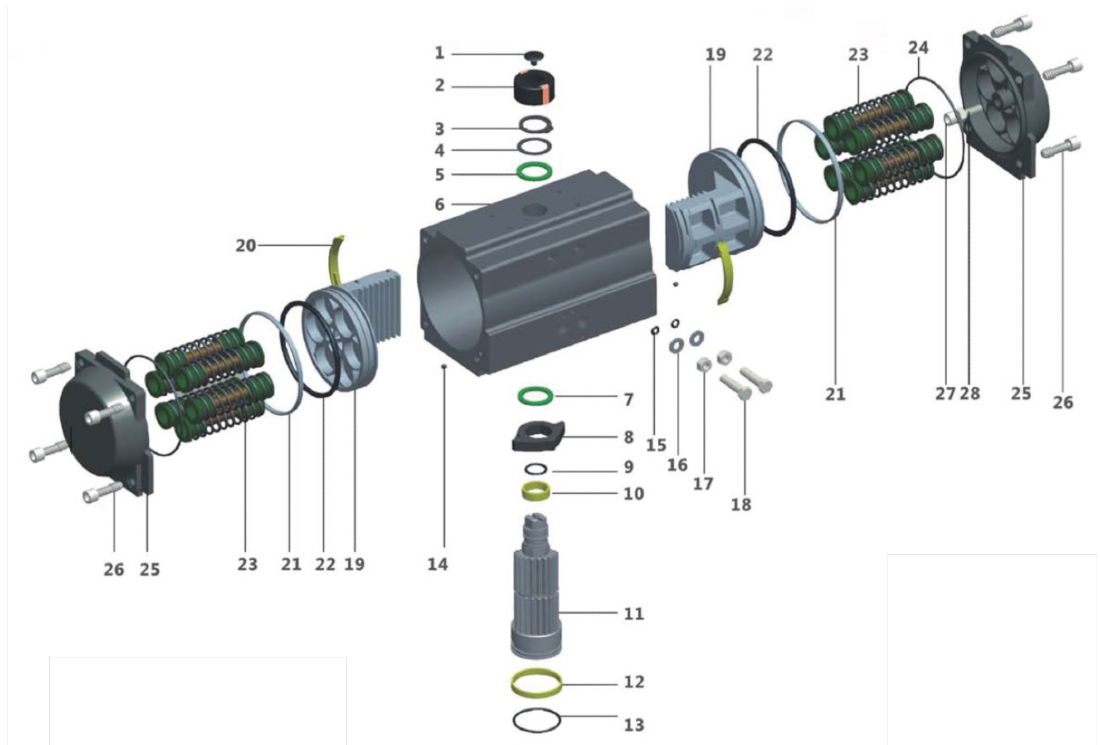


UNIT : mm

Model	A	B	C	D	E	F	G	H	I	N	J	K	L	M	Air Connection
RP05 S/D	150	73	61	92	30	42	14	80	30	11	F05	F03	M6 x 10	M5 x 7.5	1/4"
RP06 S/D	170	91	70	110	34	47	17	80	30	14	F07	F05	M8 x 13	M6 x 10	1/4"
RP08 S/D	212	110	86	129	46	57	20	80	30	14	F07	F05	M8 x 13	M6 x 10	1/4"
RP10 S/D	270	135	105	155	58	64	26	80	30	17	F10	F07	M10 x 16	M8 x 13	1/4"
RP12 S/D	300	157	120	185	67	75	25	130	30	22	F10	F07	M10 x 16	M8 x 13	1/4"
RP14 S/D	388	174	125	204	76	77	30	130	30	27	F12	F10	M12 x 20	M10 x 16	1/4"
RP16 S/D	456	199	143	229	87	87	30	130	30	27	F12	F10	M12 x 20	M10 x 16	1/4"
RP19 S/D	526	232	173	262	103	103	40	130	30	36	F14	-	M16 x 20	-	1/4"
RP21 S/D	536	255	194	285	112	113	43	130	30	36	F14	-	M16 x 20	-	1/4"
RP24 S/D	605	290	230	320	128	130	50	130	30	46	F16	-	M20 x 25	-	1/4"
RP27 S/D	718	328	252	358	145	147	50	130	30	46	F16	-	M20 x 25	-	1/2"
RP30 S/D	775	348	290	370	170	173	50	130	30	46	F16	-	M20 x 25	-	1/2"
RP35 S/D	845	410	385	440	190	195	50	130	30	46	F16	-	M20 x 25	-	1/2"

Part List

RP



Parts list

No.	Name	Number	material	Protection	Optional Material
1	Indicator screw	1	plastic		
2	Indicator	1	plastic		
3	Circlip	1	Stainless steel		
4	Gasket	1	Stainless steel		
5	Gasket	1	Engineering plastics		
6	Actuator body	1	Aluminum Alloy	Hard anodized, etc.	
7	Thrust Bearing (Pinion)	1	Nylon 66		
8	Stroke Cam	1	Steel		
9	O-Ring(Top Pinion)	1	NBR		Viton/HNBR
10	Bearing (Top Pinion)	1	Nylon 66		
11	Pinion	1	H2	Nickel plating	Stainless steel
12	Bearing(Lower Pinion)	1	Nylon 66		
13	O-Ring(Lower Pinion)	1	NBR		Viton / HNBR
14	Plug	2	NBR		Viton/HNBR
15	Stroke Bolt O-Ring	2	NBR		Viton / HNBR
16	Stroke Bolt Washer	2	Stainless steel		
17	Stroke Bolt Retaining Nut	2			Stainless steel
18	Stroke Bolt	2	Stainless steel		
19	Piston	2	Die Cast Aluminum Alloy	Hard anodized (over 30um)	
20	Piston Guide	2	Nylon 66		
21	Piston Bearing	2	Nylon 66		
22	Piston Seal	2	NBR		Viton/ HNBR
23	Spring (Cartridge)	0~12	High Performance Spring steel	Epoxy Coated	
24	End Cap Seals	2	NBR		Viton/HNBR
25	End Cap	2	Die Cast Aluminum	Epoxy coated (over 80um)	Nickel or PTFE coated
26	End Cap Bolts	8	Stainless steel		

Warranty / Remedy

Doctor Valve Inc. warrants goods of its manufacture as being free of defective materials and faulty workmanship for 12 months from the date of shipment, unless otherwise specified. In this period, all of our products claimed by original defects may be returned to our factory after notice and authorization by us. If warranted goods are returned to Doctor Valve Inc. during the period of coverage, it will be repaired or replaced without charge for those items it finds defective. Such defects shall be exclusive of the effects of corrosion, erosion, normal wear or improper handling and storage. In case our engineers have field service, the user shall detach and install valves by his cost. Determination of the suitability of the Products for the use contemplated by the buyer or buyer's customer(s) is the sole responsibility of the buyer in connection therewith. The foregoing is buyer's sole remedy and is in lieu of all other warranties, expressed or implied, including those of merchantability and fitness for a particular purpose.

Specifications are subject to change without notices.

D.V 닥터밸브
VALVES & CONTROLS

For More Information

Visit our website www.doctorvalve82.cafe24.com

DOCTOR VALVE INC.