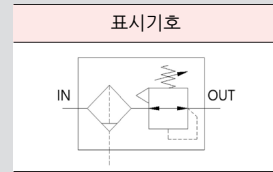


KAW101~601 series



KAW301-03G KAW301-03T KAW401-04G 디지털 압력스위치 부착



특징

- 매입형 압력계 사용으로 콤팩트 합니다.
- 압력계 시인성 향상되었습니다.
- (Ø40 BIG SIZE GAUGE) : 301모델 이상
- 압력 미세조절 향상 되었습니다.

에어클린
유니트

KAF101
~601

KAF231

KAR101
~601

KAR231

KAL201
~601

KAU201
~601

KAU201A
~601A

KAU201B
~601B

KAW101
~601

KAW231

KAD402

AD201
~401

BT201
~601

BI201
~601

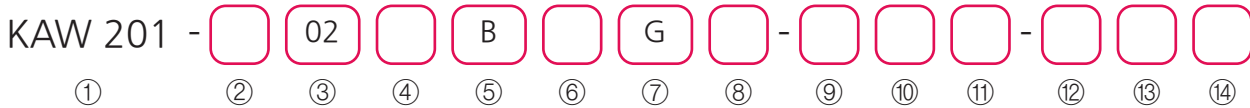
KPG

KVHS-A

KVHS

형식기호

※ 형식기호는 알파벳순으로 표시합니다.



① 시리즈

| | |
|---------|----------|
| KAW 101 | M5 |
| KAW 201 | 1/8, 1/4 |
| KAW 301 | 1/4, 3/8 |
| KAW 401 | 3/8, 1/2 |
| KAW 601 | 3/4, 1 |

② 나사규격

| | |
|-----|---------------|
| 무기호 | Rc(PT) 나사(표준) |
| G | G 나사 |
| N | NPT 나사 |

③ 관접속구경

| 구분 | KAW 시리즈 | | | | |
|----|---------|-----|-----|-----|-----|
| | 101 | 201 | 301 | 401 | 601 |
| M5 | M5 | ● | | | |
| 01 | 1/8 | | ● | | |
| 02 | 1/4 | | ● | ● | |
| 03 | 3/8 | | | ● | ● |
| 04 | 1/2 | | | | ● |
| 06 | 3/4 | | | | ● |
| 10 | 1 | | | | ● |

④ 여과도

| | |
|-----|----------------|
| 무기호 | 5 μ m(표준) |
| 2 | 20 μ m(옵션) |
| 4 | 40 μ m(옵션) |

⑤ 브라켓

| | |
|-----|-----------|
| 무기호 | 없음(표준) |
| B | 브라켓(C형 외) |

※ 브라켓은 별도 포장 됩니다.

⑥ 드레인 형태

| | | |
|-----|--------------|----------------|
| 무기호 | 수동 드레인(표준) | |
| | 오토 드레인 (N.O) | 차압식 |
| D | | KAW101,201 |
| | 플로트식 | KAW301,401,601 |

⑦ 압력계

| | |
|---|------------------------|
| G | 매입형 압력계(표준): 1.0MPa용 |
| H | 압력계 없음, 포트블록만 부착 |
| T | 원형압력계: 1.0/0.4/0.2MPa용 |

※ 201모델용 매입형압력계, 표시단위는 MPa만 있습니다.
※ 101모델은 원형압력계, 표시단위는 MPa만 있습니다.

⑧ Bowl 형태

| | |
|-----|---------------|
| 무기호 | POLY BOWL(표준) |
| M | METAL BOWL |

⑨ 설정압력범위

| | |
|-----|--------------------|
| 무기호 | 0.05 ~ 0.85MPa(표준) |
| 2 | 0.02 ~ 0.2MPa |
| 4 | 0.02 ~ 0.4MPa |

⑩ 체크밸브

| | |
|-----|---------|
| 무기호 | 없음(표준) |
| C | 체크밸브 내장 |

※ 101모델은 C(체크밸브 내장)적용이 불가합니다.

⑪ 릴리프

| | |
|-----|------------|
| 무기호 | 릴리프 방식(표준) |
| N | 논-릴리프 방식 |

⑫ 압력스위치 & 옵션

| | | |
|------|----------------|-------|
| 무기호 | 없음(표준) | |
| P | 기계식 압력스위치 | |
| P35N | MPS-35 압력스위치 | NPN출력 |
| P35P | 경압용/포트블록 부착 | PNP출력 |
| P41N | KTD-041 압력스위치 | NPN출력 |
| P41P | 경압용/전용 핀브라켓 | PNP출력 |
| V | 3포트 수동잔압배기밸브 | |
| W | 레귤레이터 핸들위치(상측) | |

※ 디지털 압력스위치: DC12~24V/2M케이블 포함
※ 디지털 압력스위치 MPS-35대신 KTD-600를 사용시에는 별도 문의하여 주십시오.
※ 101모델에는 디지털 압력스위치가 적용 되지 않습니다.
※ 601모델에는 P41N, P41P가 적용되지 않습니다.

⑬ Handle 및 Bonnet형식

| | |
|-----|-------------------------|
| 무기호 | Knob식(플라스틱 Bonnet)-기본사양 |
|-----|-------------------------|

※ T-Handle식(메탈 Bonnet)을 사용할 경우에는 별도 문의하여 주십시오.

⑭ 에어의 흐름방향(설치방향)

| | |
|-----|----------------|
| 무기호 | 좌(IN) ▶ 우(OUT) |
| R | 우(IN) ▶ 좌(OUT) |

사양

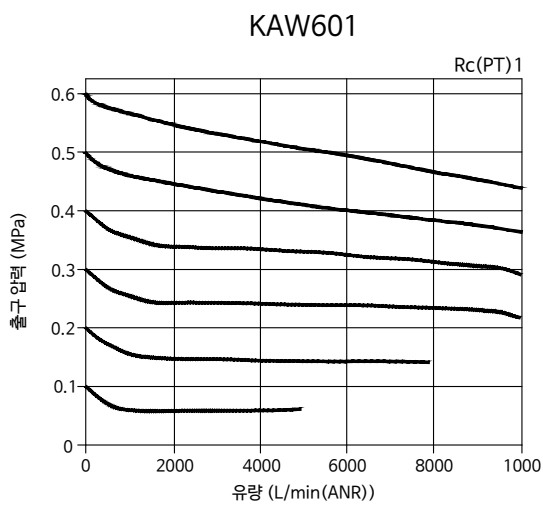
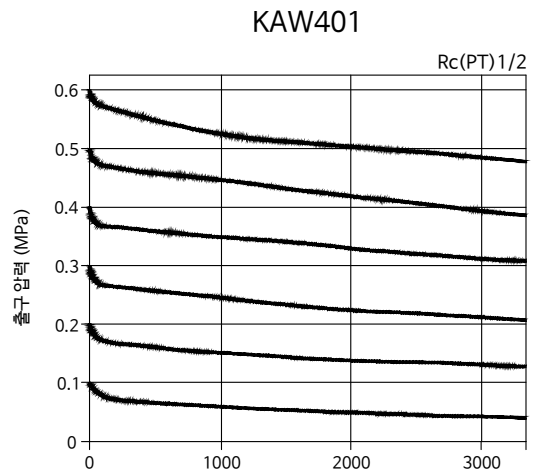
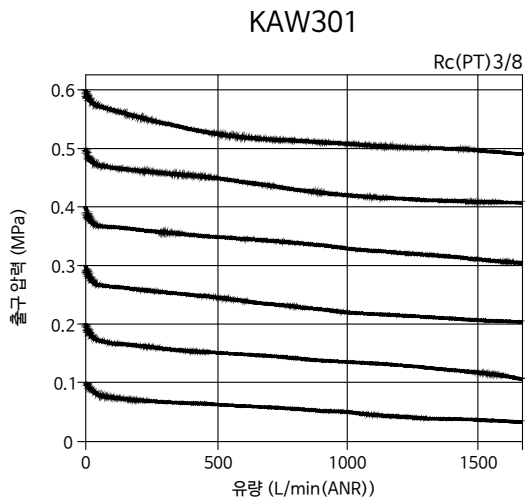
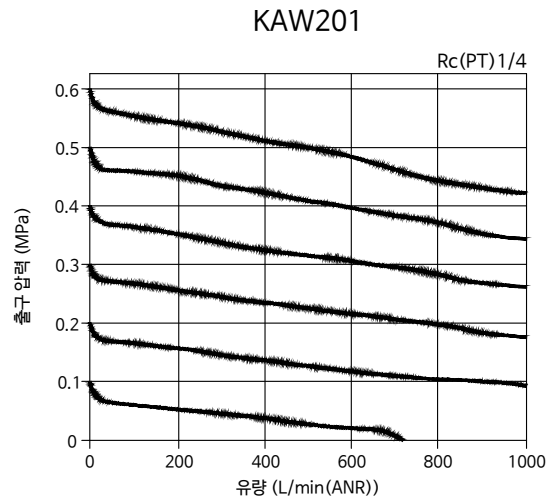
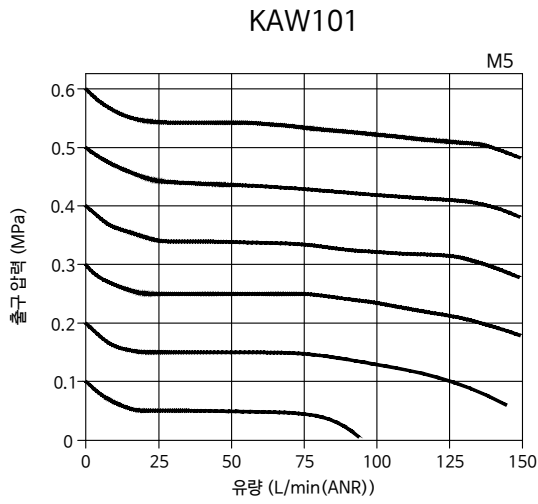
| | | | | | |
|-----------------|-----------------------------------|----------------------|--------|----------------------|--------|
| 보증내압력 | 1.5MPa | | | | |
| 최고사용압력 | 1.0MPa | | | | |
| 설정압력범위 | 0.05 ~ 0.85MPa | | | | |
| 주위온도 및 사용유체온도 | -5 ~ 60℃(단, 결빙없을 것) | | | | |
| 여과도 | 표준: 5 μ m, 옵션: 20, 40 μ m | | | | |
| Bowl 형태 | 폴리카보네이트(표준) / 메탈 / 나일론투명 | | | | |
| 구조 | 표준: 릴리프형, 옵션: 체크밸브형 | | | | |
| 원형압력계(옵션) 접속 구경 | KAW101 Rc(PT)1/16 | KAW201 Rc(PT) 1/8 | KAW301 | KAW401 Rc(PT) 1/4 | KAW601 |
| 제품중량(g) | 78 | 215 | 520 | 850 | 2,550 |

⚠️ 취급상 주의사항

1. 케이스의 재질이 폴리카보네이트인 경우 신나, 사염화탄소, 클로르포름, 초산에스테르, 시크로hex산, 트리클로로에틸렌, 황산, 유산등 화학약품의 사용 또는 화학 약품에 노출된 환경에서의 사용은 피하십시오.
2. 자동배출기를 사용할 경우 배출구에 배관을 설치할 때는 배관 내경 Ø40이상, 길이 1m 이내로 합니다. 또한 위로 올라가는 배관은 피하십시오.
3. 자동배출기의 이상 시 수동핸들을 회전하여 작동시켜주면 수동배출이 가능합니다.
4. 매뉴얼 드레인의 경우 드레인의 액면이 측면유리의 가시부 내에까지 오면 드레인을 배출시킵니다.
5. 오토드레인의 최저 사용압력은 0.15MPa입니다.

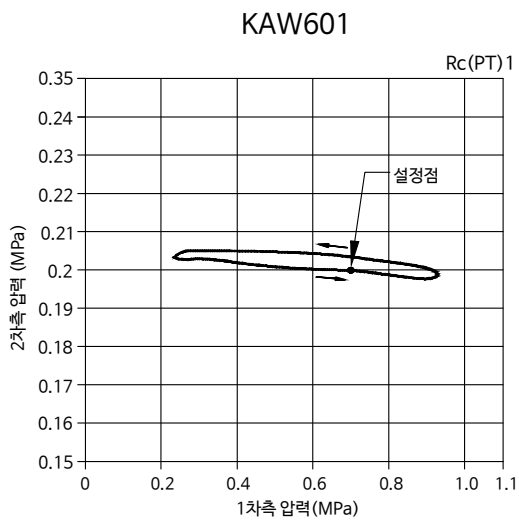
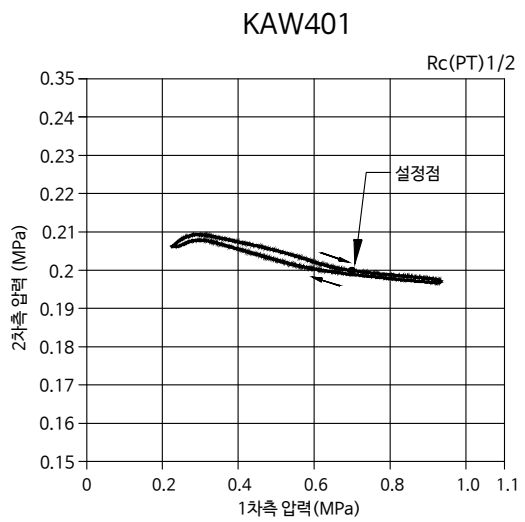
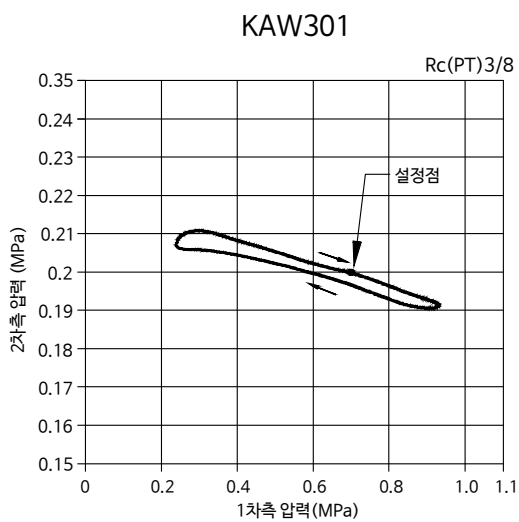
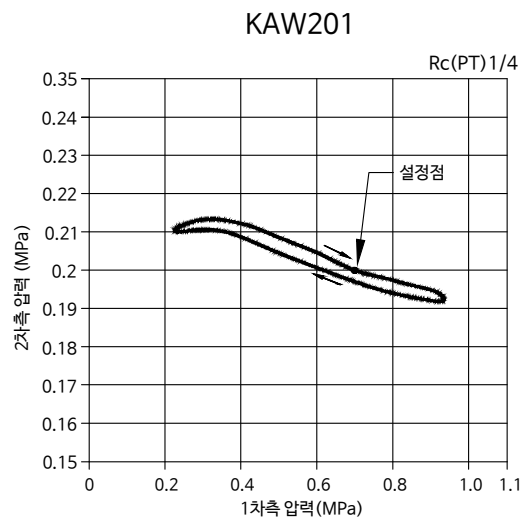
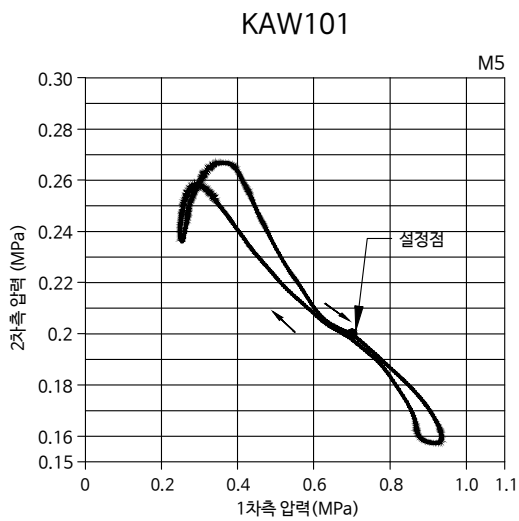
유량 특성(대표값)

조건: 1차측 압력 0.7MPa



압력특성(대표값)

조건: 1차측 압력(0.7MPa), 설정 압력(0.2MPa), 유량 20ℓ/min(ANR)



에어클린
유닛

KAF101
~601

KAF231

KAR101
~601

KAR231

KAL201
~601

KAU201
~601

KAU201A
~601A

KAU201B
~601B

KAW101
~601

KAW231

KAD402

AD201
~401

BT201
~601

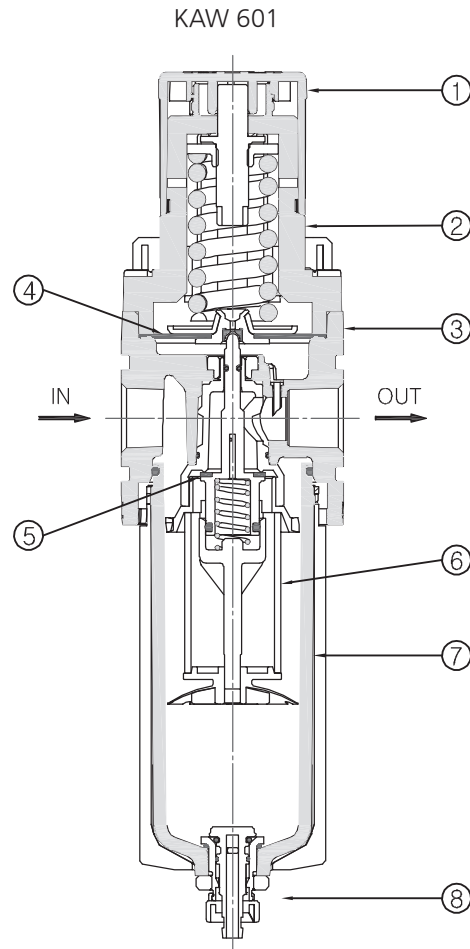
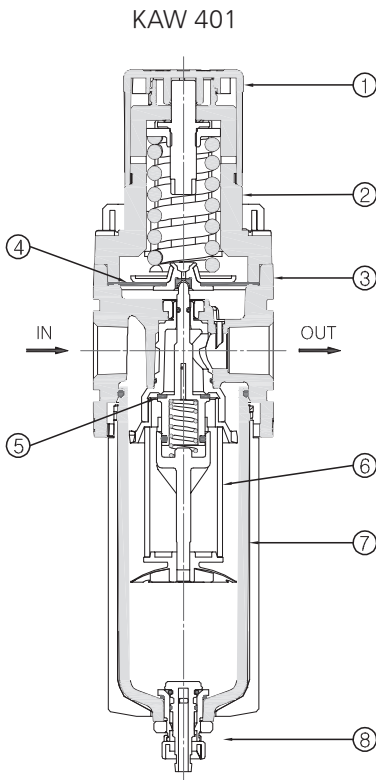
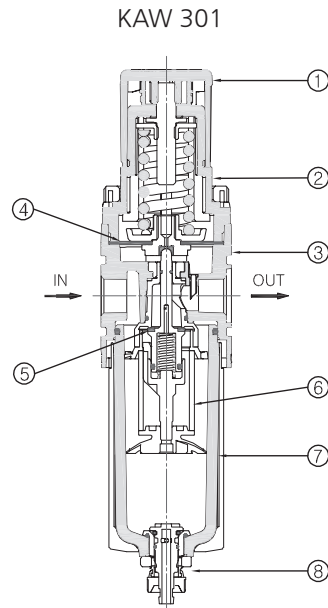
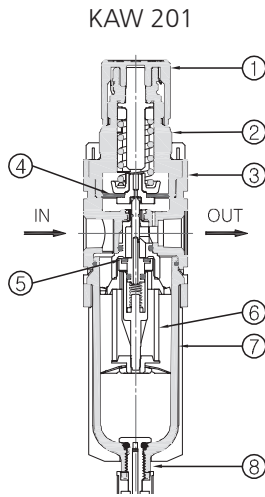
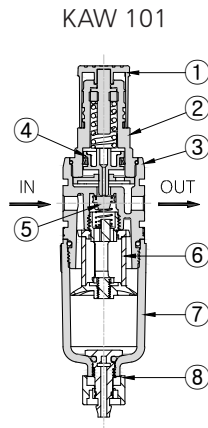
BI201
~601

KPG

KVHS-A

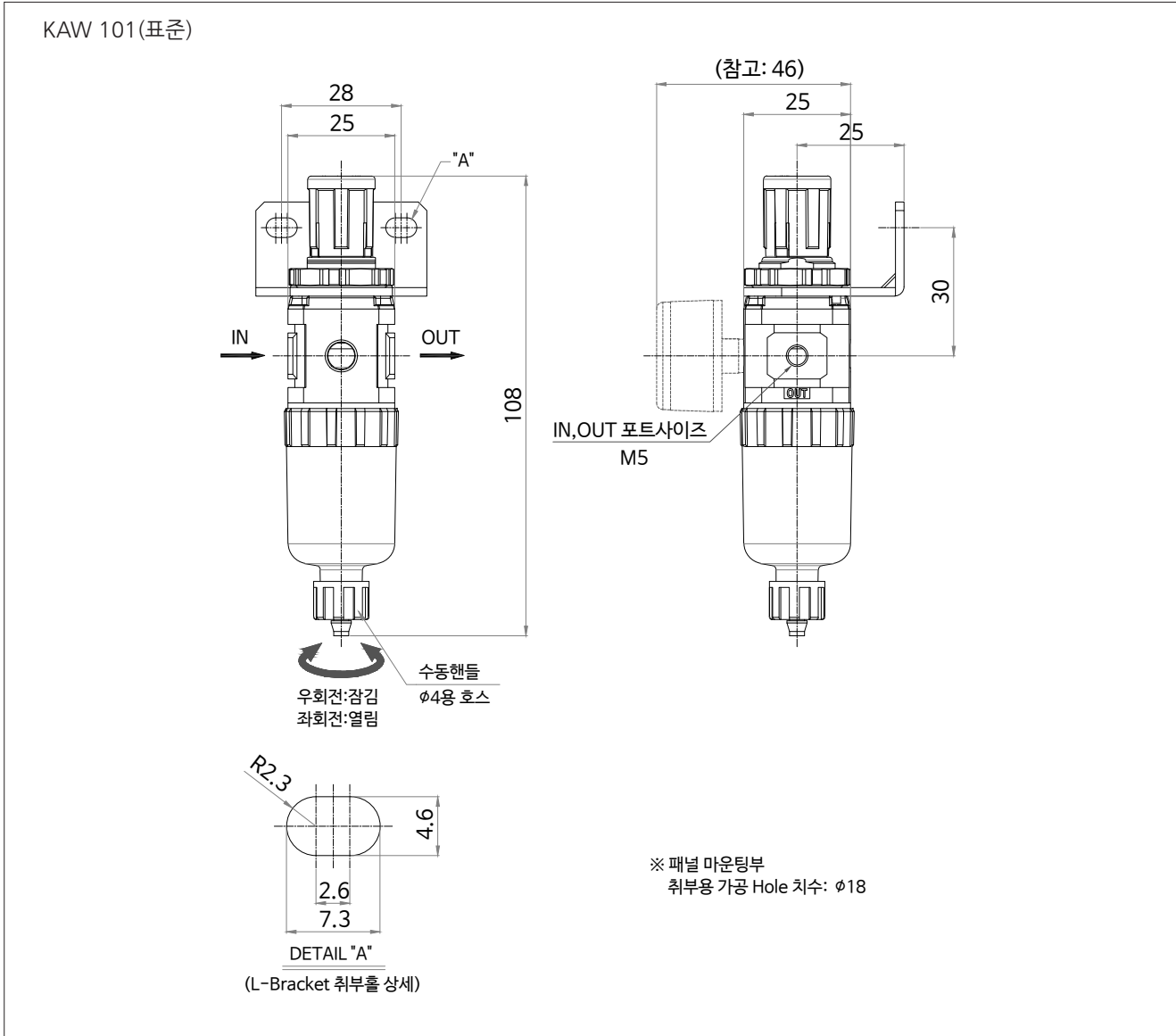
KVHS

구조도



| 번호 | 부품명 | 재질 |
|----|--------------------|----------------------|
| 1 | Handle | POM |
| 2 | Bonnet | Nylon / POM |
| 3 | Body | ALDC / ZnDC (101모델) |
| 4 | Diaphragm | NBR / POM |
| 5 | Valve | NBR+Brass / NBR |
| 6 | Filter Element | PE |
| 7 | Bowl | PC / Nylon / AL DC |
| 8 | Manual Drain Ass'y | Nylon / Metal(201모델) |

외형치수도

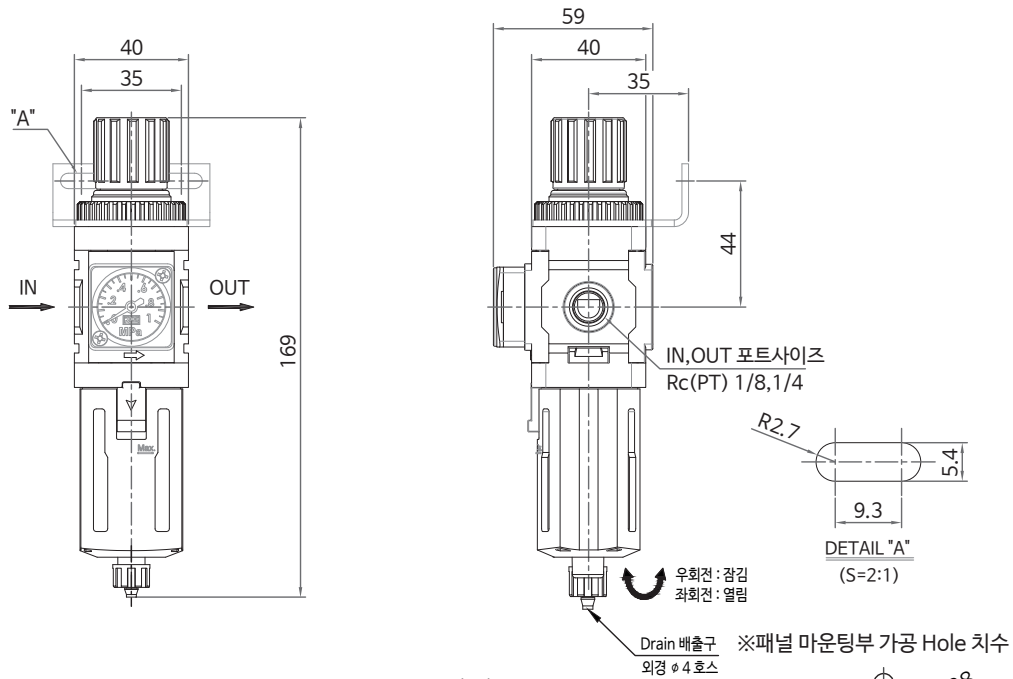


| |
|------------------|
| 에어클린 유니트 |
| KAF101 ~601 |
| KAF231 |
| KAR101 ~601 |
| KAR231 |
| KAL201 ~601 |
| KAU201 ~601 |
| KAU201A ~601A |
| KAU201B ~601B |
| KAW101 ~601 |
| KAW231 |
| KAD402 |
| AD201 ~401 |
| BT201 ~601 |
| BI201 ~601 |
| KPG |
| KVHS-A |
| KVHS |

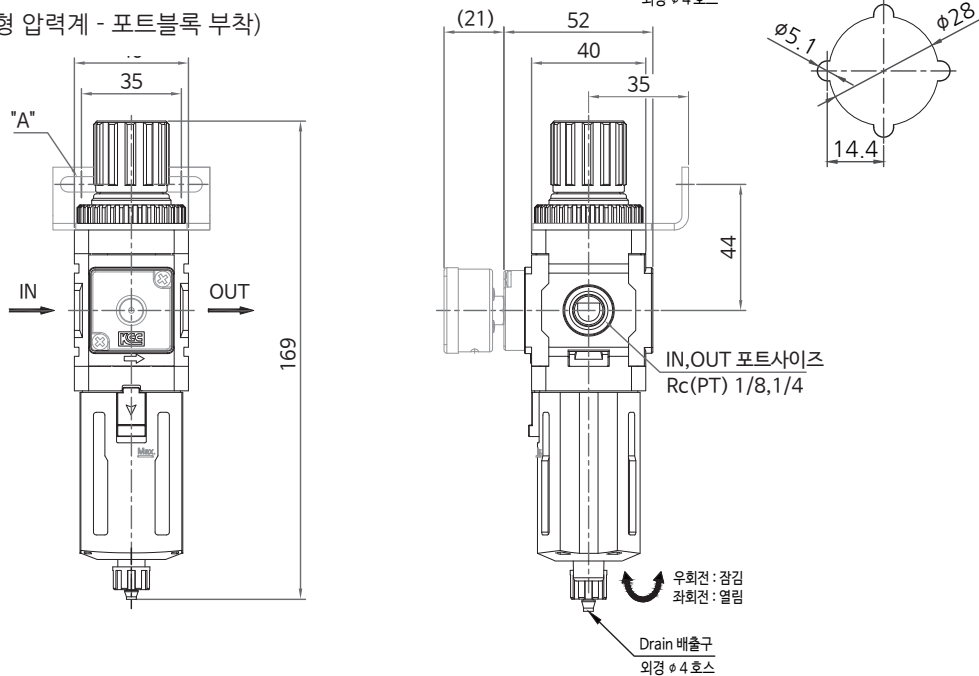
| G : 압력계(원형) | B : 브라켓 |
|---|----------------------|
| <p>Model : KPG10-10T Rc(PT) 1/16 φ26, 1.0MPa용</p> | <p>Model : BL101</p> |

외형치수도

KAW 201(매입형 압력계 - 표준)



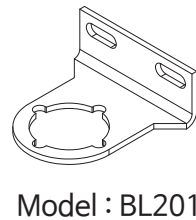
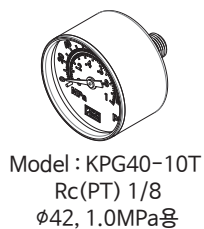
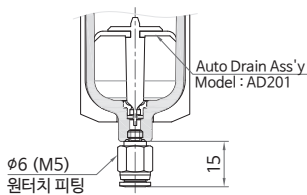
KAW 201(원형 압력계 - 포트블록 부착)



D : 차압식 오토드레인

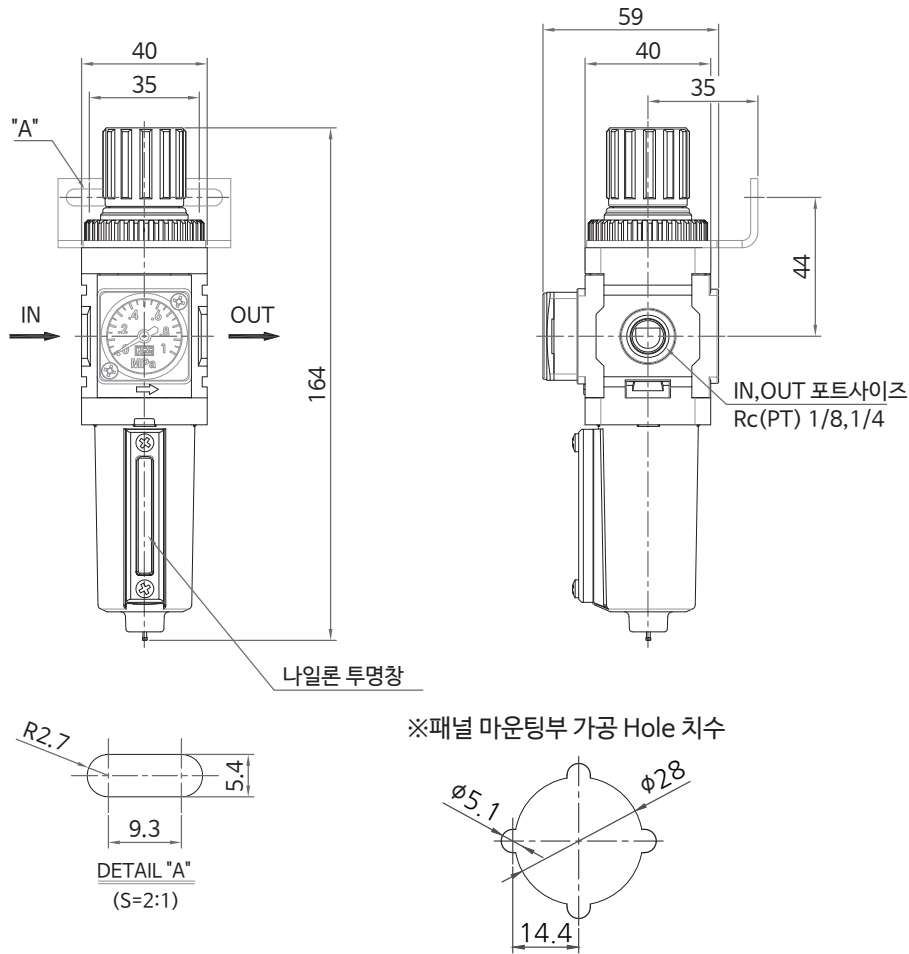
T : 압력계(원형)

B : 브라켓



외형치수도

KAW 201 (Metal Bowl)

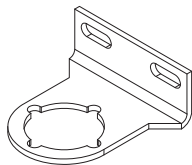
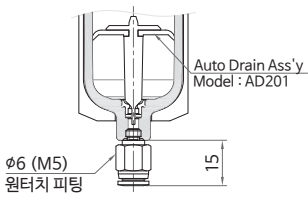


에어클린
유니트

- KAF101 ~601
- KAF231
- KAR101 ~601
- KAR231
- KAL201 ~601
- KAU201 ~601
- KAU201A ~601A
- KAU201B ~601B
- KAW101 ~601
- KAW231
- KAD402
- AD201 ~401
- BT201 ~601
- BI201 ~601
- KPG
- KVHS-A
- KVHS

D : 차압식 오토드레인

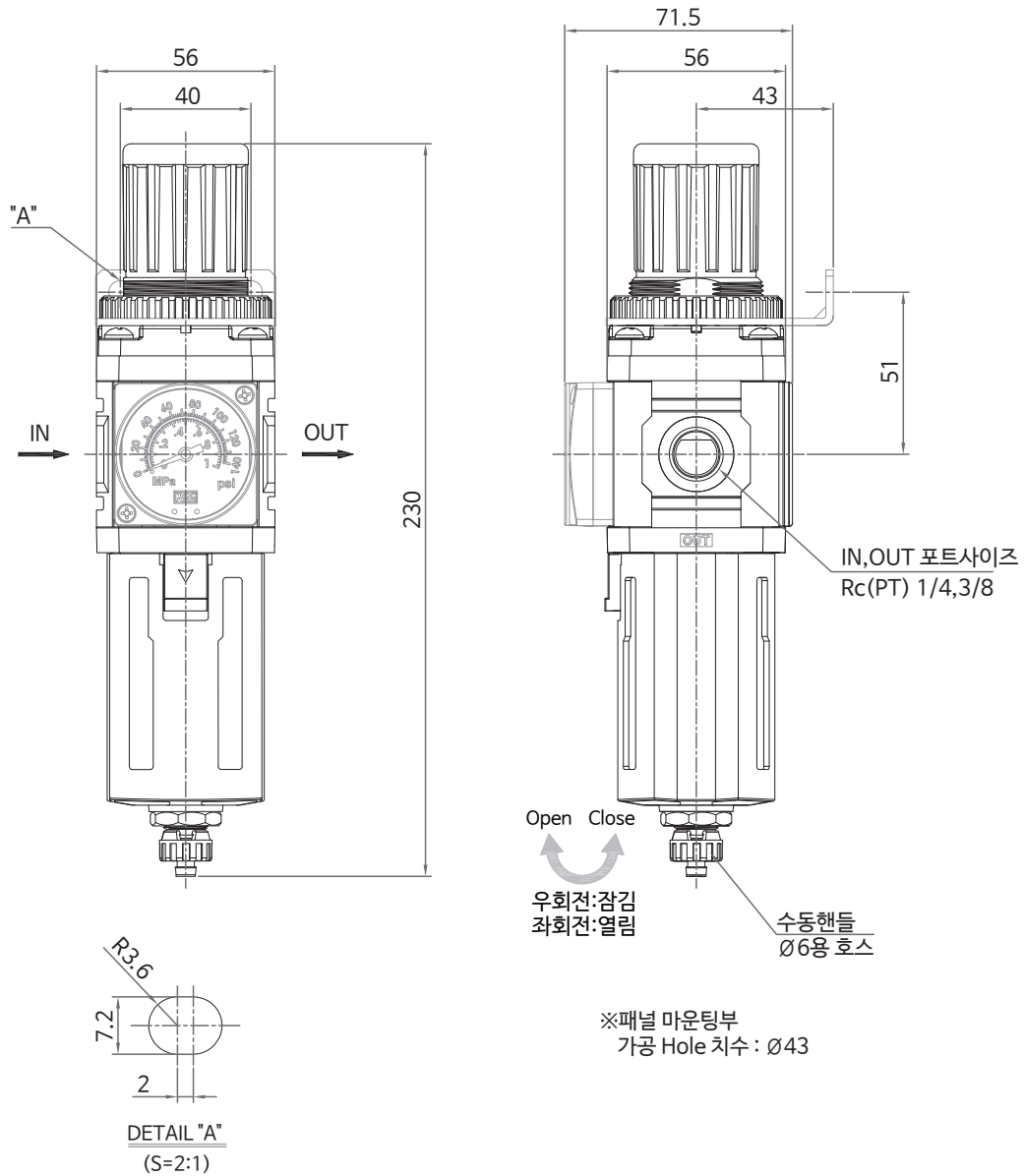
B : 브라켓



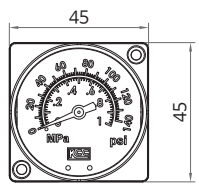
Model : BL201

외형치수도

KAW 301(매입형 압력계 - 표준)

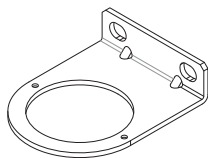


D : 압력계(매입형)



Model : KPG40-10G

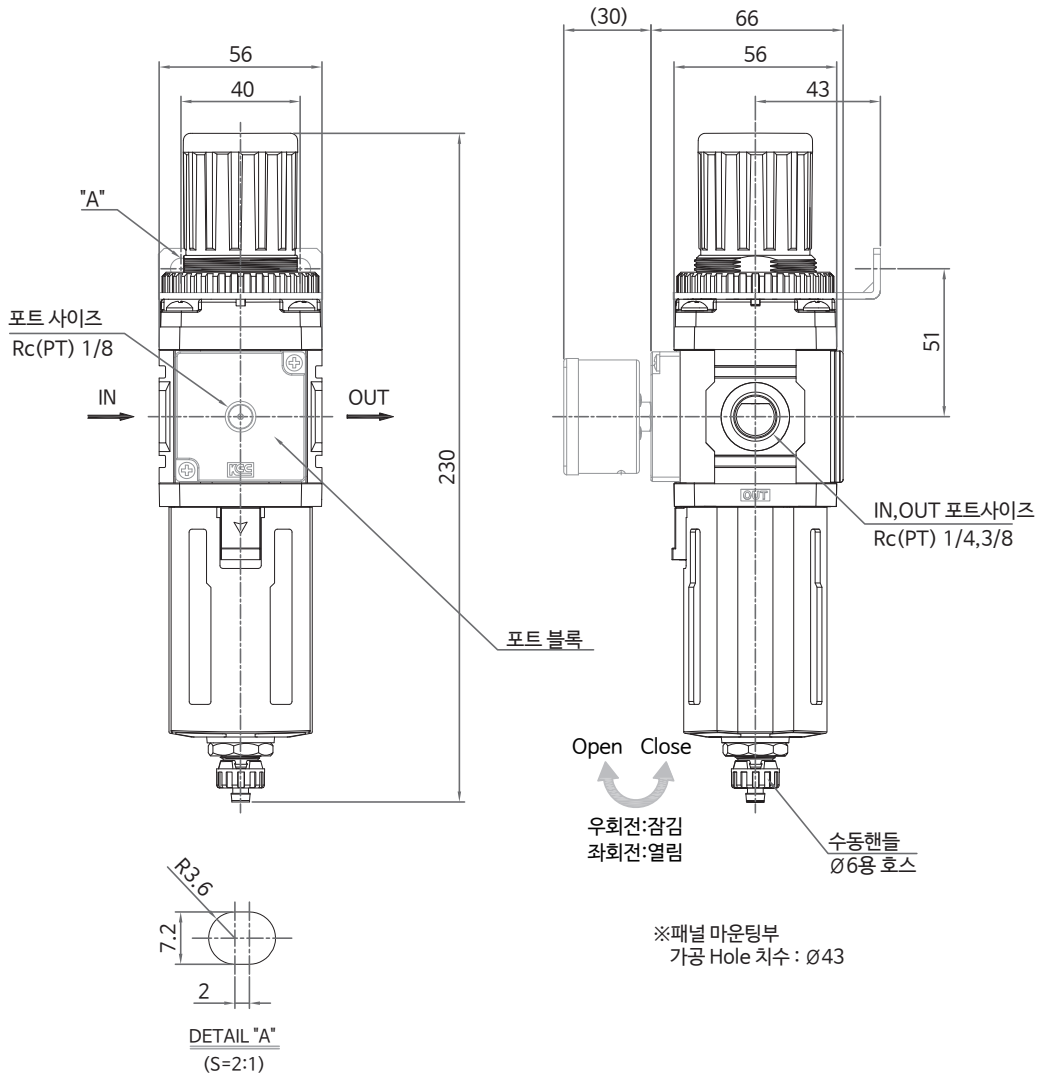
B : 브라켓



Model : BL301

외형치수도

KAW 301(원형 압력계 - 포트블록 부착)



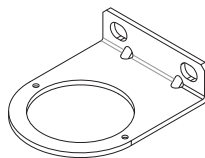
| |
|------------------|
| 에어클린 유니트 |
| KAF101 ~601 |
| KAF231 |
| KAR101 ~601 |
| KAR231 |
| KAL201 ~601 |
| KAU201 ~601 |
| KAU201A ~601A |
| KAU201B ~601B |
| KAW101 ~601 |
| KAW231 |
| KAD402 |
| AD201 ~401 |
| BT201 ~601 |
| BI201 ~601 |
| KPG |
| KVHS-A |
| KVHS |

D : 압력계(원형)



Model : KPG40-10T
Rc(PT) 1/8
ø42, 1.0MPa용

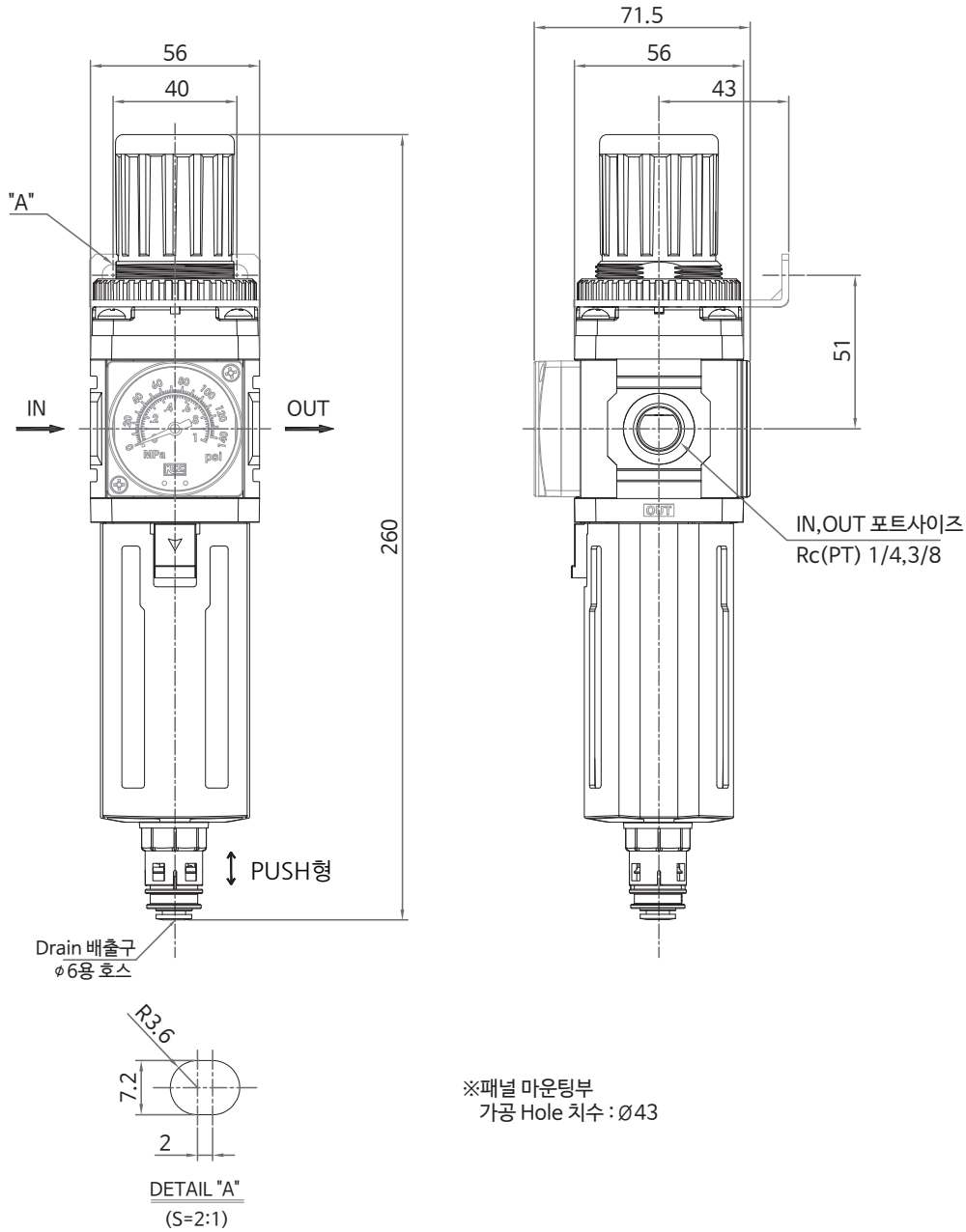
B : 브라켓



Model : BL301

외형치수도

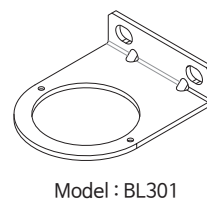
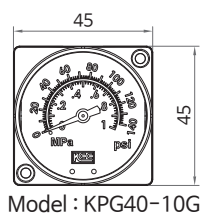
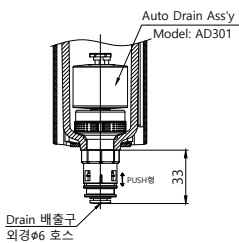
KAW 301(오토드레인 부착)



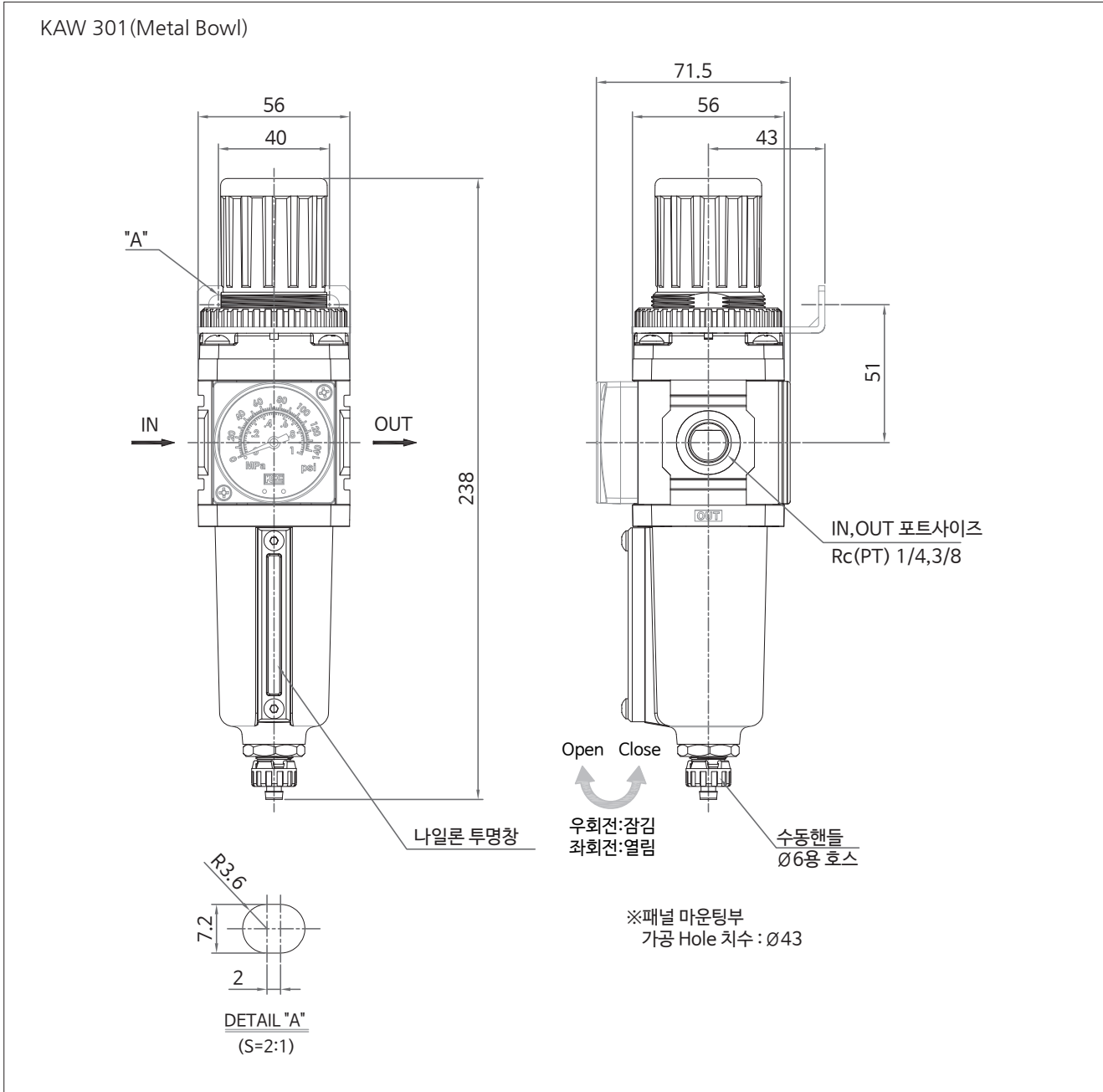
D : 오토드레인(N.O)

G : 압력계(매입형)

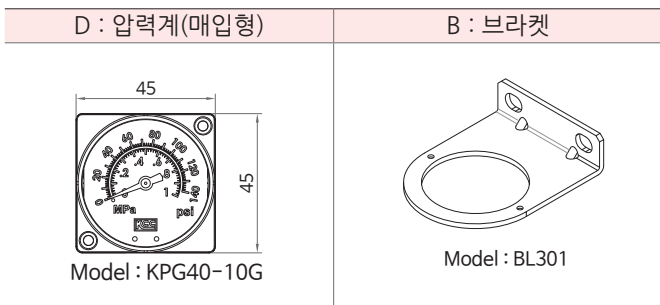
B : 브라켓



외형치수도

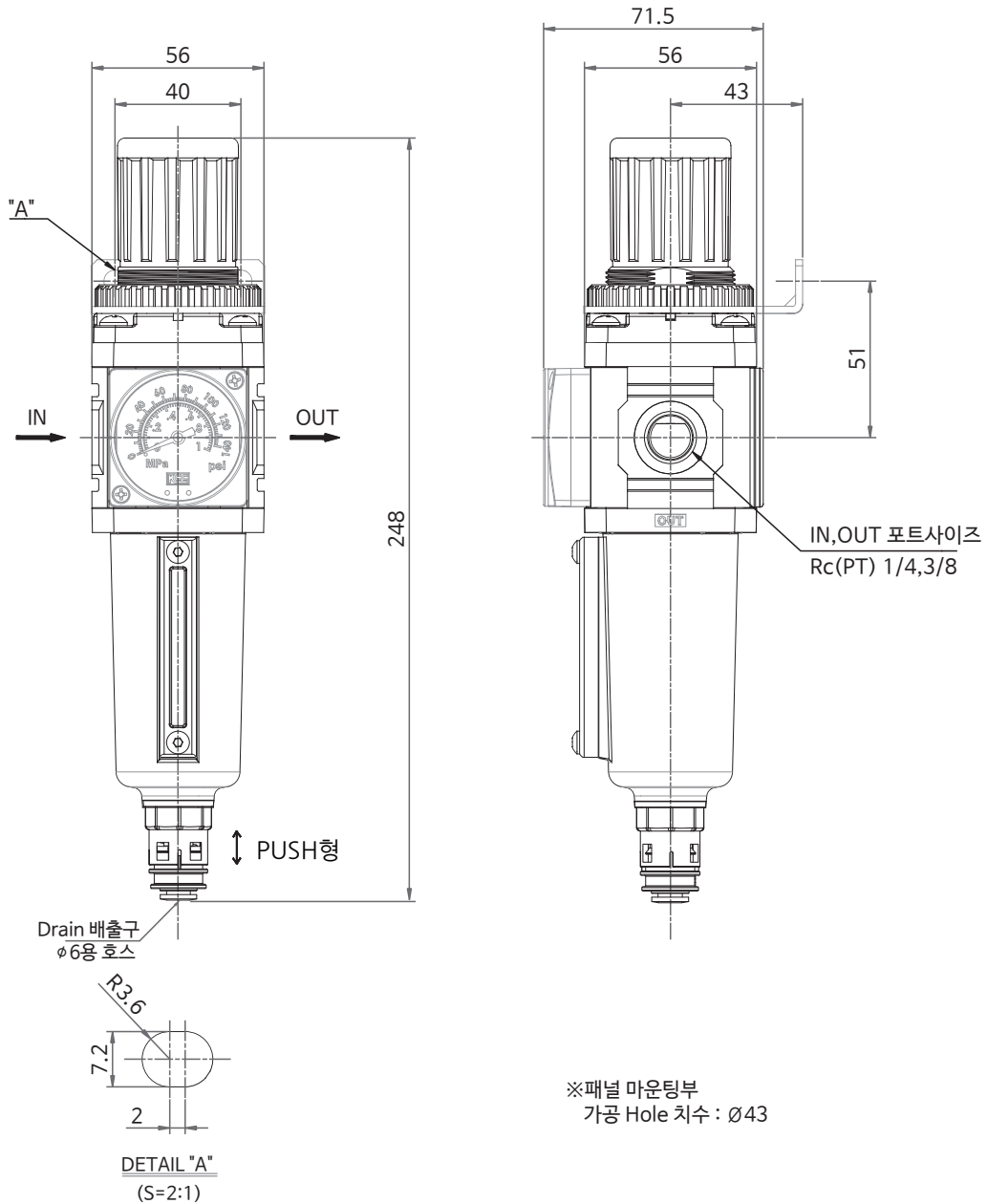


| 에어클린 유니트 |
|--------------------|
| KAF101 ~601 |
| KAF231 |
| KAR101 ~601 |
| KAR231 |
| KAL201 ~601 |
| KAU201 ~601 |
| KAU201A ~601A |
| KAU201B ~601B |
| KAW101 ~601 |
| KAW231 |
| KAD402 |
| AD201 ~401 |
| BT201 ~601 |
| BI201 ~601 |
| KPG |
| KVHS-A |
| KVHS |

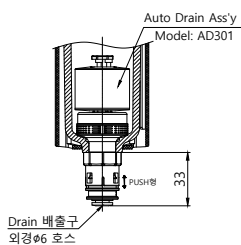


외형치수도

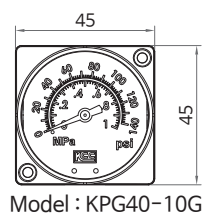
KAW 301 (Metal Bowl, 오토드레인 부착)



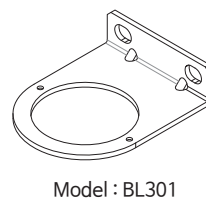
D : 오토드레인(N.O)



G : 압력계(매입형)

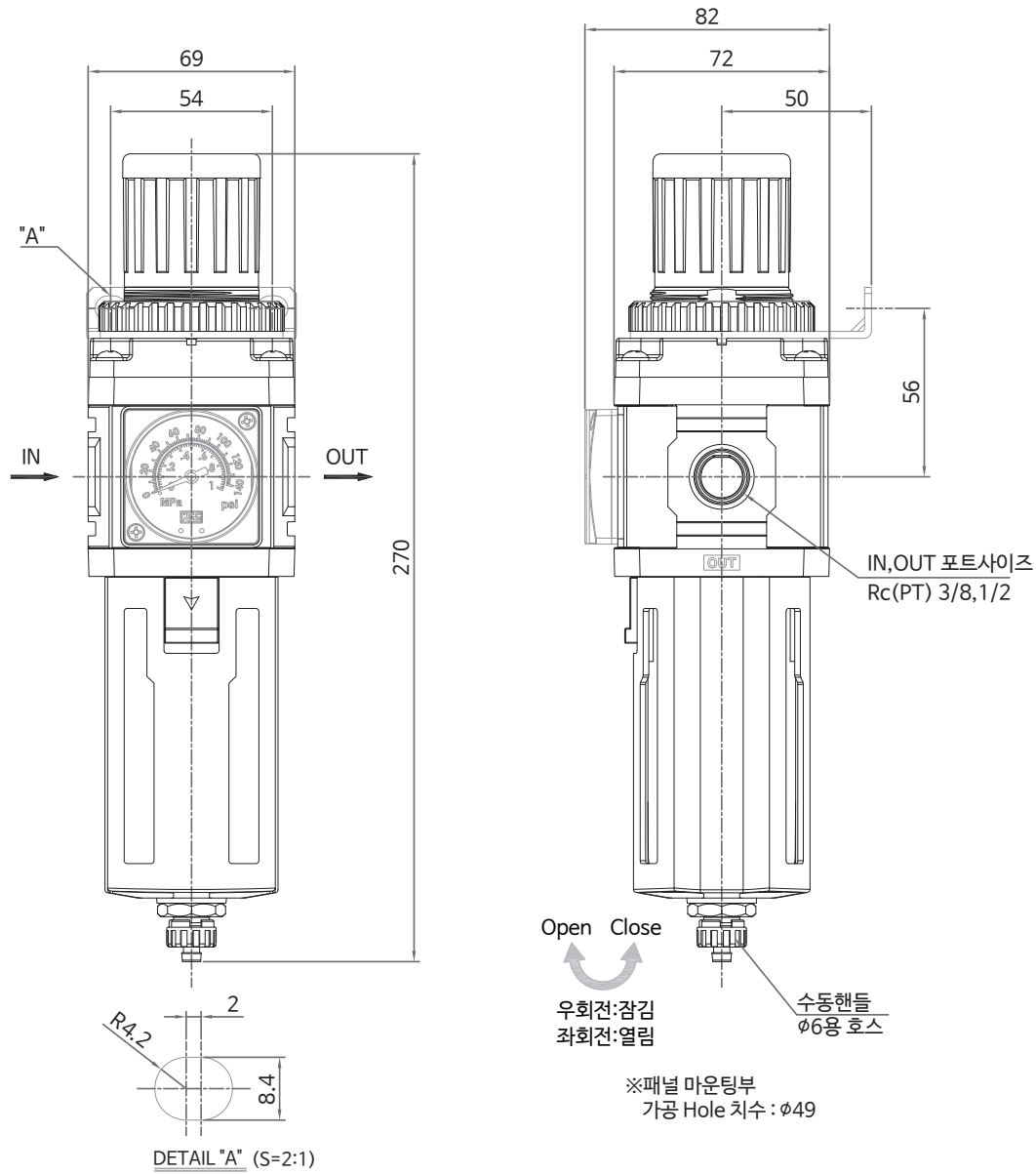


B : 브라켓



외형치수도

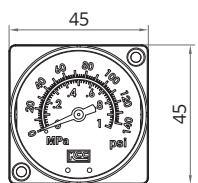
KAW 401(매입형 압력계 - 표준)



에어클린
유니트

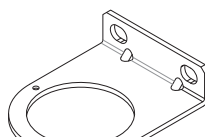
- KAF101 ~601
- KAF231
- KAR101 ~601
- KAR231
- KAL201 ~601
- KAU201 ~601
- KAU201A ~601A
- KAU201B ~601B
- KAW101 ~601
- KAW231
- KAD402
- AD201 ~401
- BT201 ~601
- BI201 ~601
- KPG
- KVHS-A
- KVHS

D : 압력계(매입형)



Model : KPG40-10G

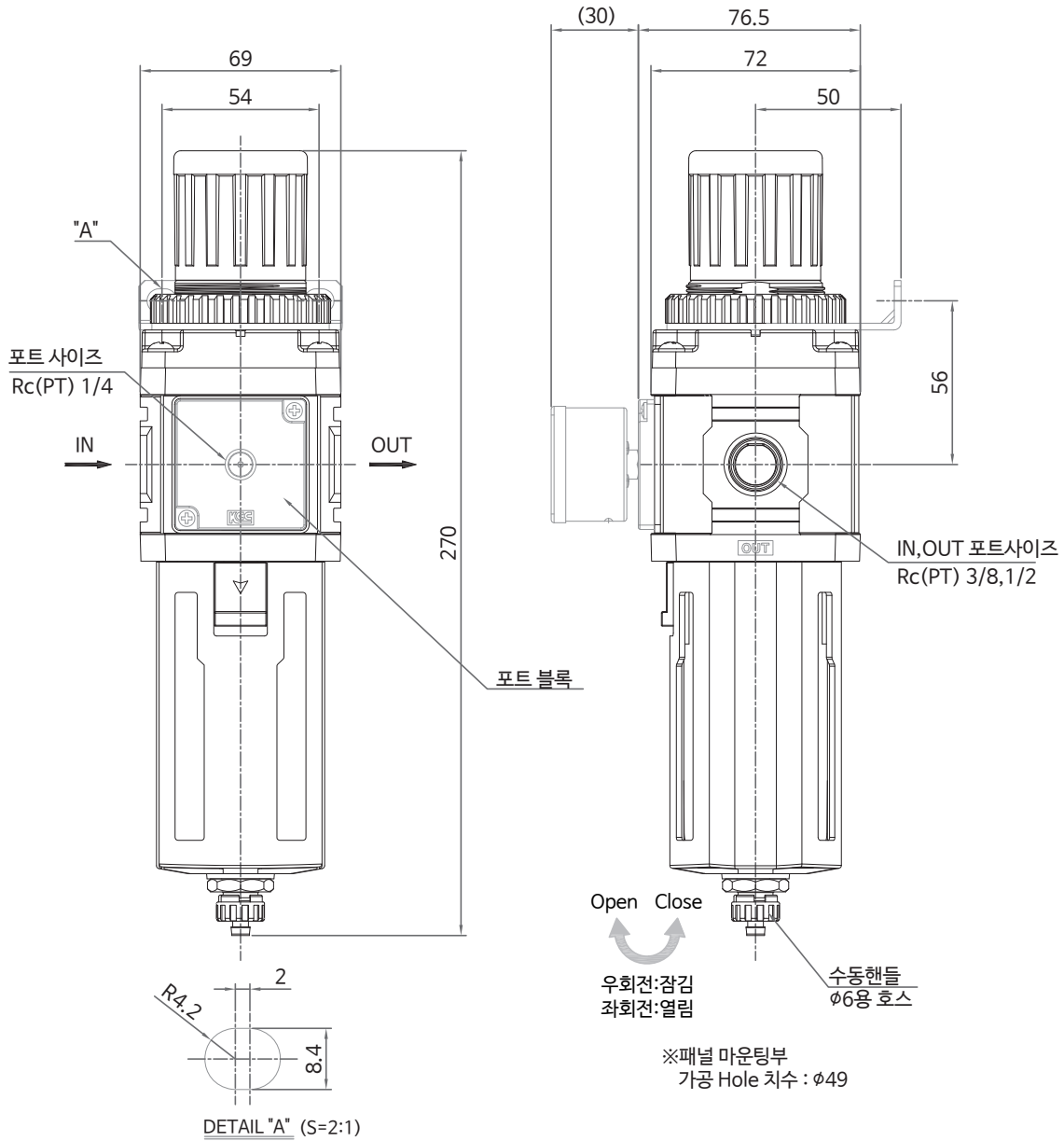
B : 브라켓



Model : BL401

외형치수도

KAW 401(원형 압력계 - 포트블록 부착)

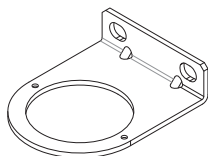


D : 압력계(원형)

B : 브라켓



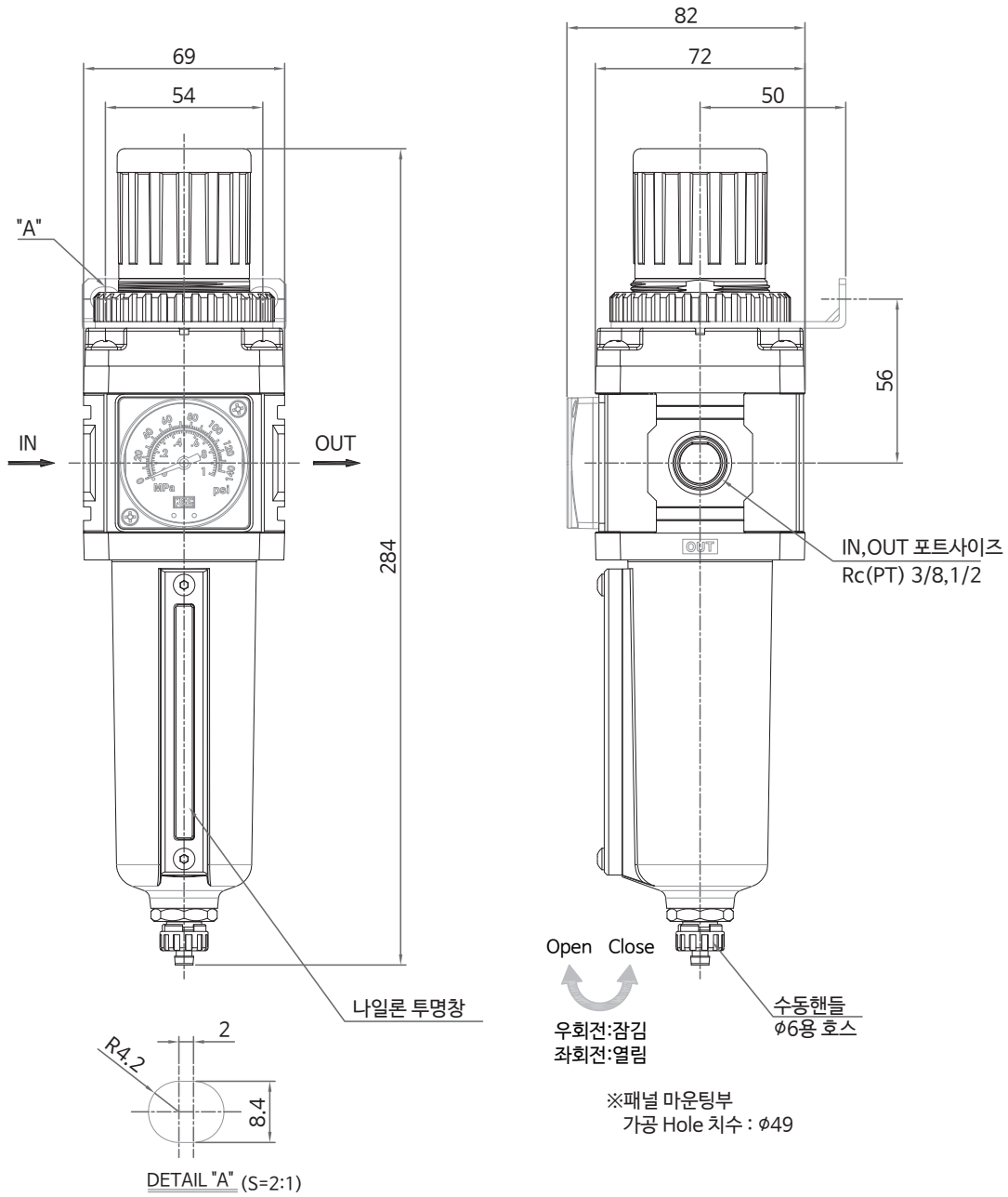
Model : KPG50-10T
Rc(PT) 1/4
Ø52, 1.0MPa용



Model : BL401

외형치수도

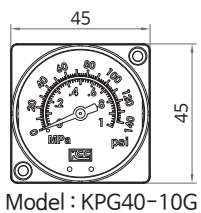
KAW 401 (Metal Bowl)



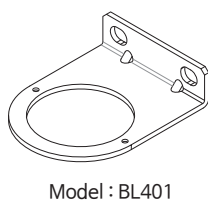
에어클린
유니트

- KAF101 ~601
- KAF231
- KAR101 ~601
- KAR231
- KAL201 ~601
- KAU201 ~601
- KAU201A ~601A
- KAU201B ~601B
- KAW101 ~601**
- KAW231
- KAD402
- AD201 ~401
- BT201 ~601
- BI201 ~601
- KPG
- KVHS-A
- KVHS

D : 압력계(매입형)

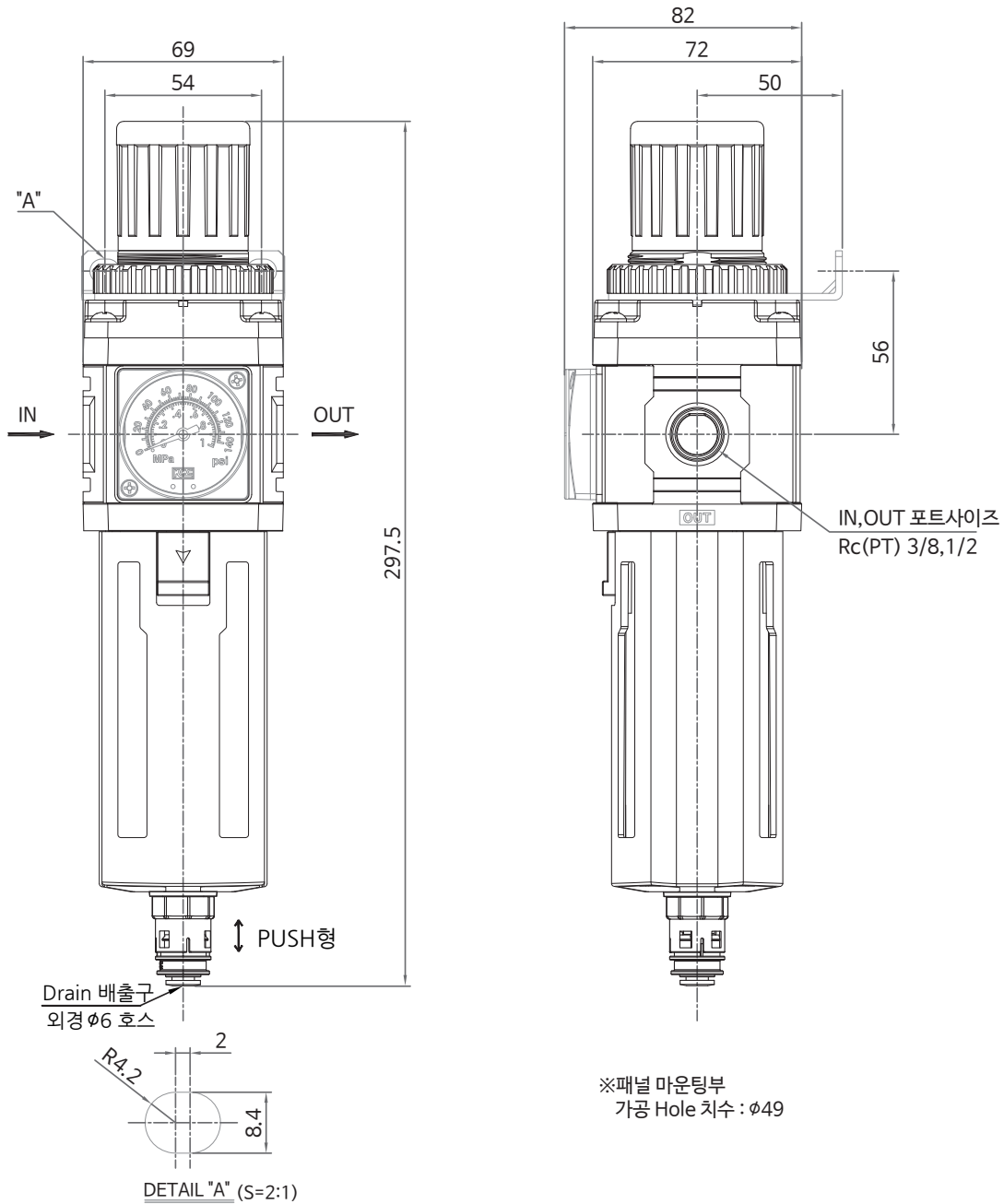


B : 브라켓



외형치수도

KAW 401 (오토드레인 부착)

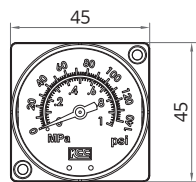
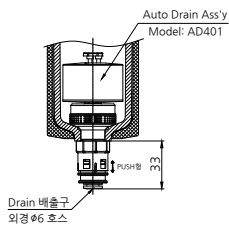


※패널 마운팅부
가공 Hole 치수 : φ49

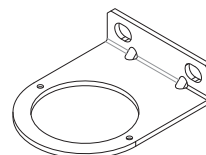
D : 오토드레인(N.O)

G : 압력계(매입형)

B : 브라켓



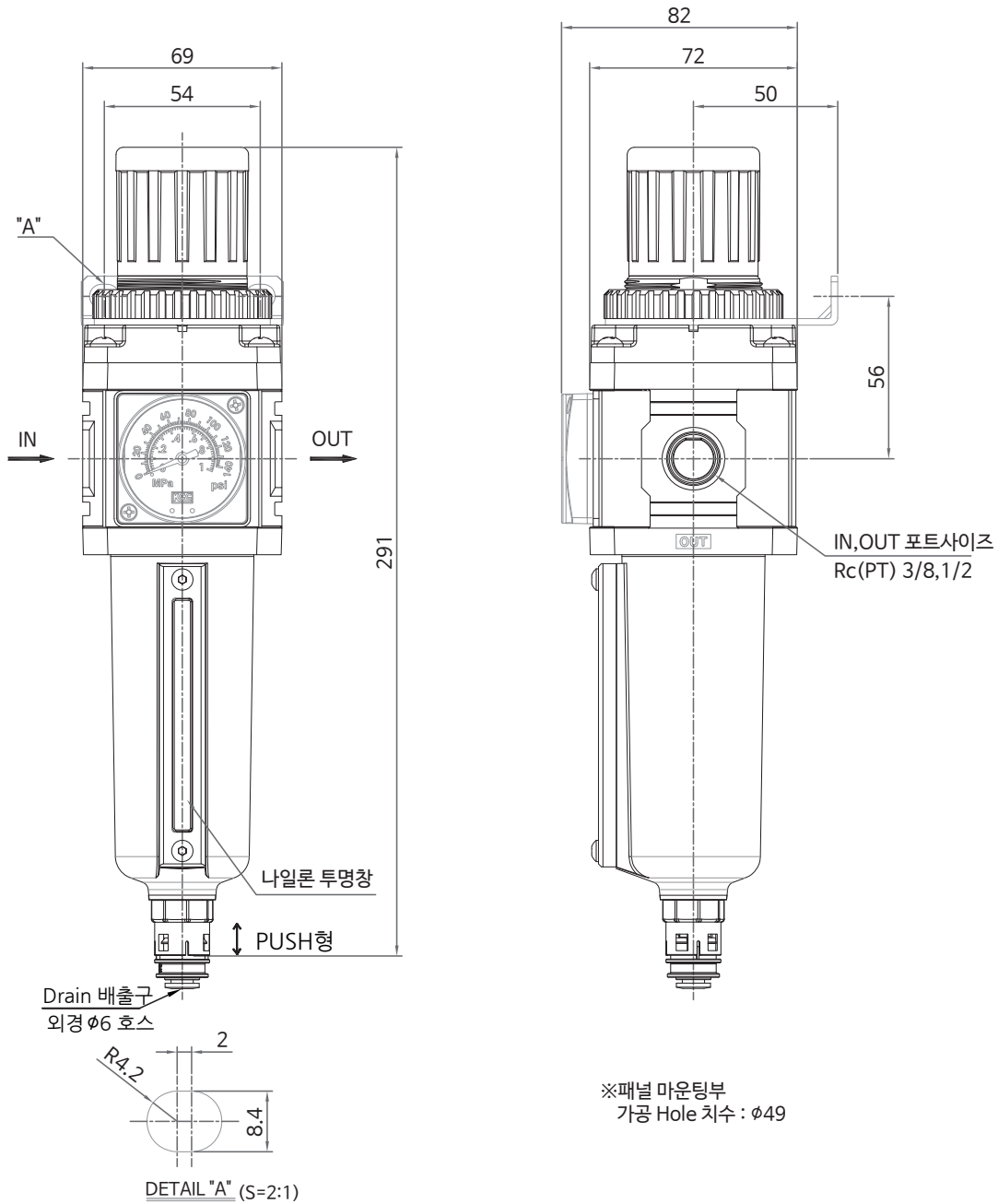
Model : KPG40-10G



Model : BL401

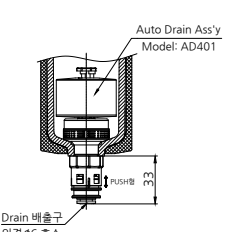
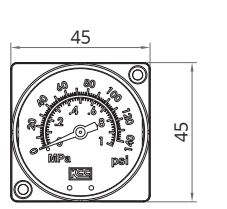
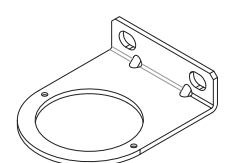
외형치수도

KAW 401 (Metal Bowl, 오토드레인 부착)



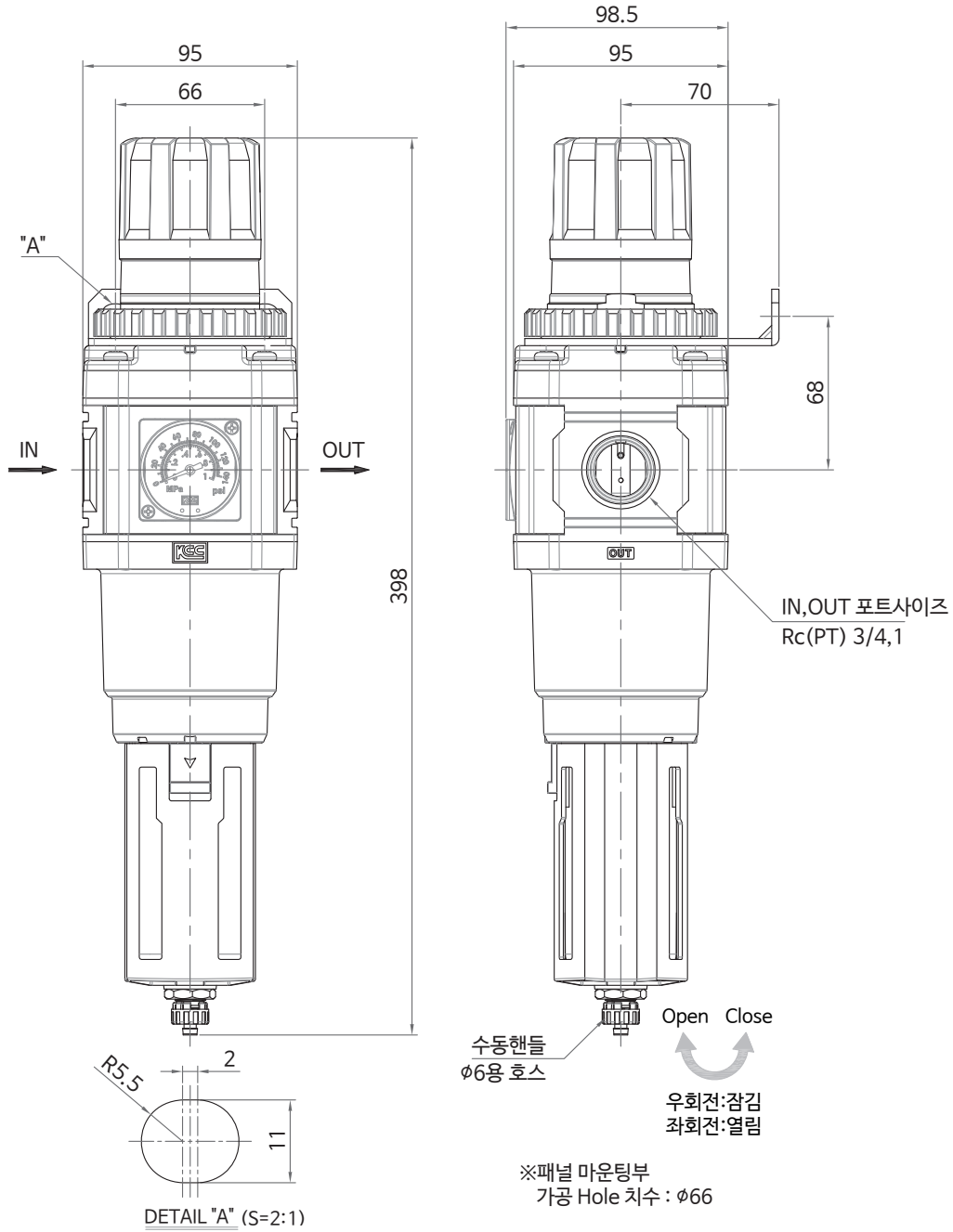
에어클린
유니트

- KAF101 ~601
- KAF231
- KAR101 ~601
- KAR231
- KAL201 ~601
- KAU201 ~601
- KAU201A ~601A
- KAU201B ~601B
- KAW101 ~601**
- KAW231
- KAD402
- AD201 ~401
- BT201 ~601
- BI201 ~601
- KPG
- KVHS-A
- KVHS

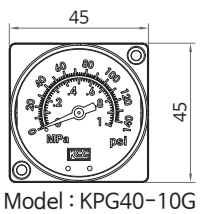
| D : 오토드레인(N.O) | G : 압력계(매입형) | B : 브라켓 |
|---|--|---|
|  <p>Auto Drain Ass'y Model: AD401</p> <p>Drain 배출구 외경 $\phi 6$ 호스</p> |  <p>45</p> <p>45</p> <p>Model : KPG40-10G</p> |  <p>Model : BL401</p> |

외형치수도

KAW 601(매입형 압력계 - 표준)

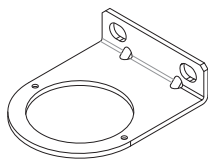


D : 압력계(매입형)



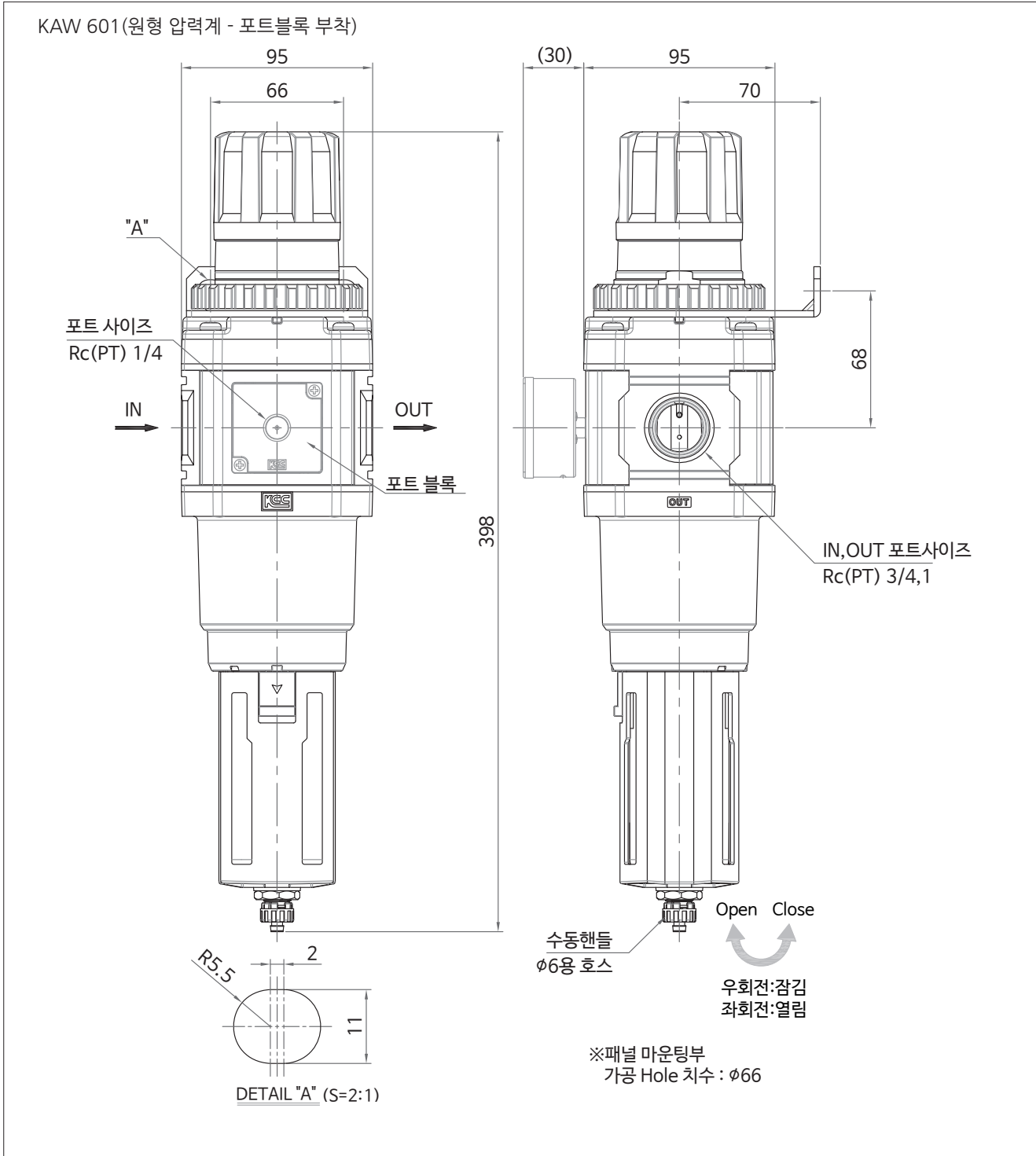
Model : KPG40-10G

B : 브라켓



Model : BL601

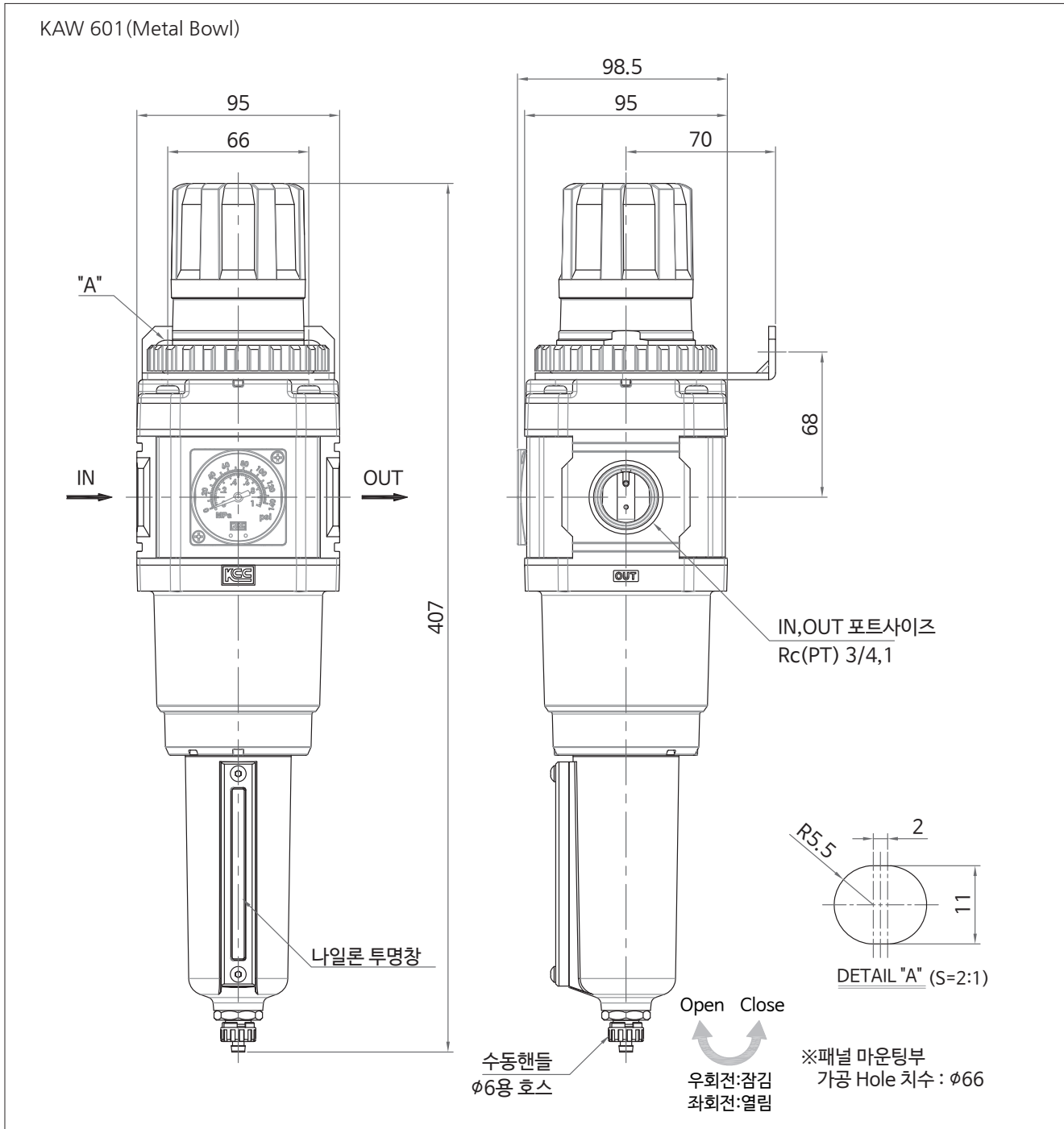
외형치수도



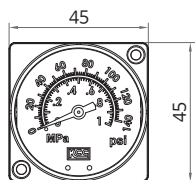
| |
|------------------|
| 에어클린 유니트 |
| KAF101 ~601 |
| KAF231 |
| KAR101 ~601 |
| KAR231 |
| KAL201 ~601 |
| KAU201 ~601 |
| KAU201A ~601A |
| KAU201B ~601B |
| KAW101 ~601 |
| KAW231 |
| KAD402 |
| AD201 ~401 |
| BT201 ~601 |
| BI201 ~601 |
| KPG |
| KVHS-A |
| KVHS |

| | |
|--|----------------------|
| D : 압력계(원형) | B : 브라켓 |
| <p>Model : KPG50-10T Rc(PT) 1/4 φ52, 1.0MPa용</p> | <p>Model : BL601</p> |

외형치수도

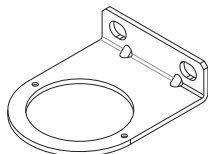


D : 압력계(매입형)



Model : KPG40-10G

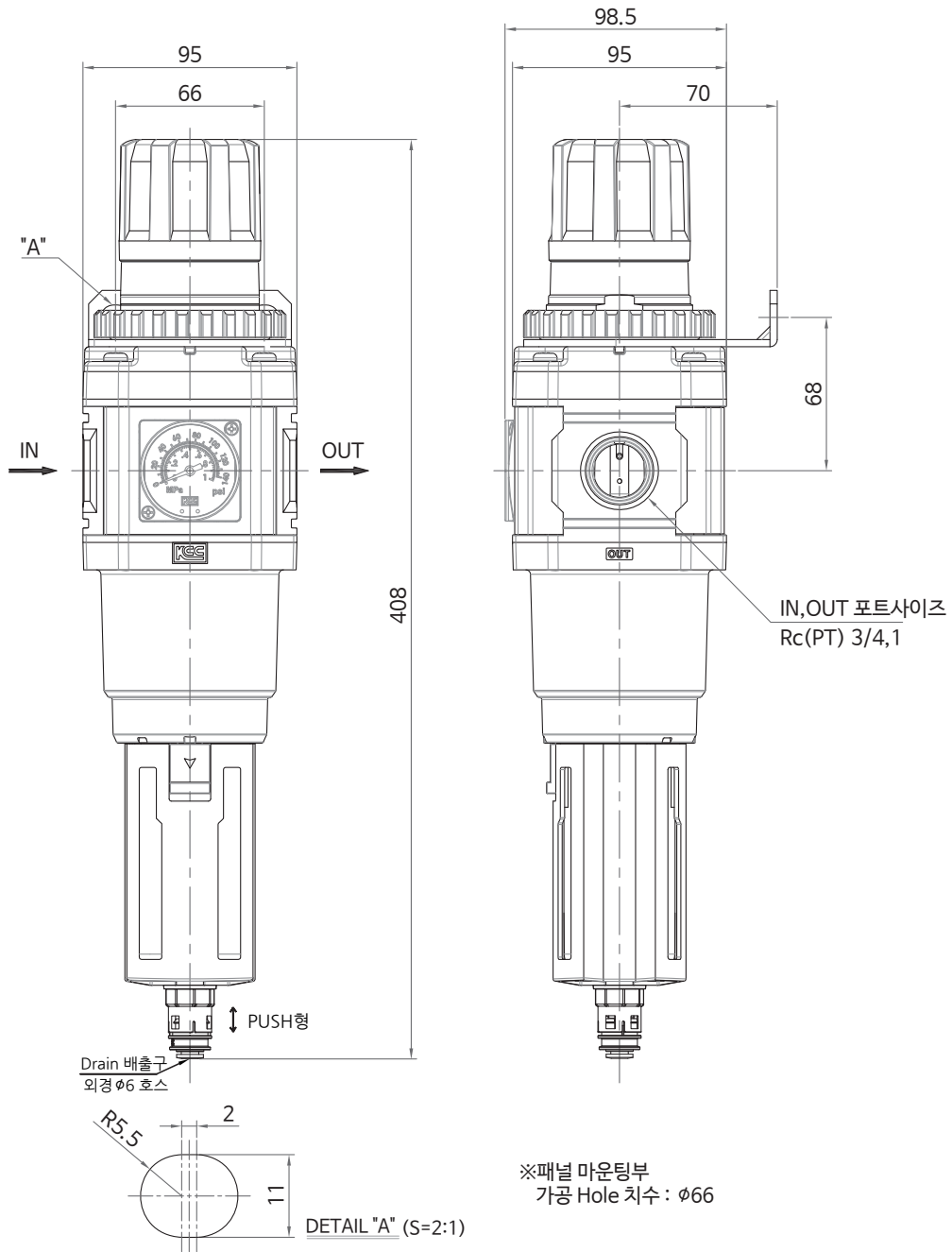
B : 브라켓



Model : BL601

외형치수도

KAW 601(오토드레인 부착)



※패널 마운팅부
가공 Hole 치수 : φ66

에어클린
유니트

- KAF101 ~601
- KAF231
- KAR101 ~601
- KAR231
- KAL201 ~601
- KAU201 ~601
- KAU201A ~601A
- KAU201B ~601B
- KAW101 ~601
- KAW231
- KAD402
- AD201 ~401
- BT201 ~601
- BI201 ~601
- KPG
- KVHS-A
- KVHS

D : 오토드레인(N.O)

G : 압력계(매입형)

B : 브라켓

